

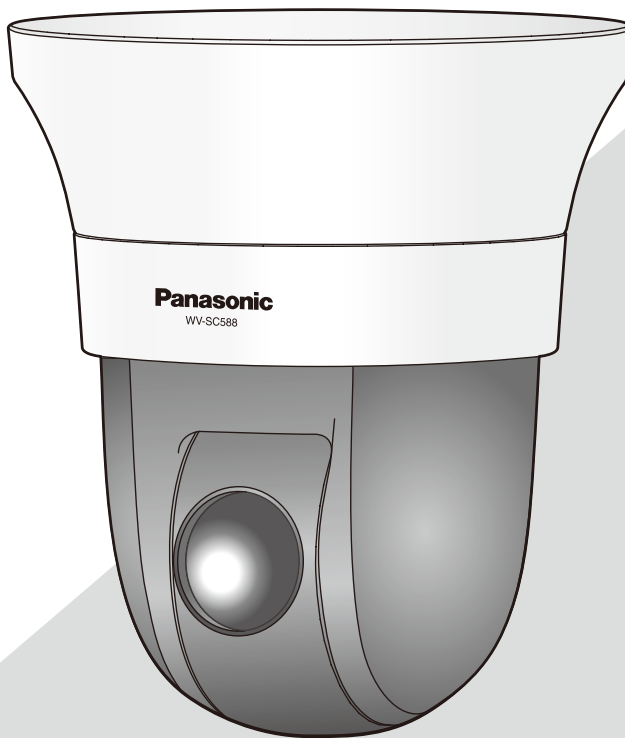
Panasonic

Руководство по монтажу

Входящие в комплект Инструкции по монтажу

Сетевая камера

Модель No. **WV-SC588**



Прежде чем приступить к подсоединению или управлению настоящим изделием, следует тщательно изучить настоящую инструкцию и сохранить ее для будущего использования.

В некоторых описаниях в данной инструкции номер модели приведен в сокращенной форме.

ПРЕДУПРЕЖДЕНИЕ:

- Чтобы не допустить травм, данное устройство должно быть надежно закреплено на стене/потолке в соответствии с инструкциями по монтажу.
- Во избежание пожара или поражения электрическим током не следует подвергать настоящий прибор воздействию атмосферных осадков или влаги.
- Прибор не должен подвергаться воздействию каплепадения или брызг.
- Все работы по монтажу настоящего прибора должны выполняться квалифицированным персоналом по техобслуживанию и ремонту или монтажниками систем.
- Установка должна быть выполнена в соответствии со всеми применимыми к данной процедуре нормами.
- Соединения выполнить в соответствии с местными нормами и стандартами.

ВНИМАНИЕ:

- Любое изменение или модификация, прямо не одобренные стороной, ответственной за соблюдение правил, могут лишить пользователя права на эксплуатацию данного устройства.

Для эксплуатации в США и Канаде

(№ модели, включенной в номенклатуру UL):

WV-SC588

Для эксплуатации в странах Европы и других странах:

WV-SC588

Содержание

Важные правила техники безопасности	4
Ограничение ответственности	5
Отказ от гарантии	5
Вступление	5
Основные функции	6
Об инструкции для пользователя	6
Системные требования к ПК	7
Торговые знаки и зарегистрированные торговые марки.....	8
Авторское право	8
Сетевая безопасность	8
Меры предосторожности.....	9
Меры предосторожности при монтаже.....	12
Основные органы управления.....	14
Установка/извлечения карты памяти SD*	16
Монтаж/Соединение	17
Демонтаж камеры.....	25
Конфигурирование сетевых установок	26
Дефектовка.....	28
Технические характеристики	31
Стандартные аксессуары.....	34
Опционные принадлежности.....	34

* Карта памяти SDXC/SDHC/SD обозначается как карта памяти SD.

Важные правила техники безопасности

- 1) Следует изучить настоящую инструкцию.
- 2) Следует сохранить настоящую инструкцию.
- 3) Следует обратить внимание на все предупреждения.
- 4) Надо соблюсти все правила.
- 5) Нельзя использовать этого прибора вблизи воды.
- 6) Следует очистить только сухими концами.
- 7) Нельзя закрывать всех вентиляционных отверстий и проемов. Монтируют в соответствии с инструкцией изготовителя.
- 8) Нельзя монтировать прибора вблизи источников тепла, таких как радиаторы, отопительный регистры, печи или прочие устройства (включая усилители), выделяющие теплоту.
- 9) Следует применять только приспособления/принадлежности, назначенные изготовителем.
- 10) Следует использовать только тележку, подставку, треножник, кронштейн или стол, оговоренные изготовителем, или поставленные с аппаратурой. При использовании тележки надо внимательно переместить комбинацию тележки и аппаратуры во избежание ранения из-за опрокидывания.



- 11) Во время грозы или при оставлении аппаратуры в бездействии в течение длительного периода надо отключить ее от сети питания.
- 12) Следует обратиться к квалифицированному персоналу по техобслуживанию и ремонту за всеми работами по техобслуживанию и ремонту. Техобслуживание и ремонт требуются во всех случаях, когда аппаратура повреждена, когда силовой кабель или вилка повреждены, когда жидкость пролита, когда какие-либо объекты упали в аппаратуру, когда аппаратура подверглась воздействию атмосферных осадков или влаги, либо же когда аппаратура не работает правильно, либо упала с высоты.

Ограничение ответственности

НАСТОЯЩЕЕ ИЗДАНИЕ ПРЕДОСТАВЛЯЕТСЯ НА УСЛОВИЯХ «КАК ЕСТЬ», БЕЗ КАКИХ-ЛИБО ГАРАНТИЙ, ЯВНЫХ ИЛИ ПОДРАЗУМЕВАЕМЫХ, ВКЛЮЧАЯ, НО НЕ ОГРАНИЧИВАЯСЬ ЭТИМ, ПОДРАЗУМЕВАЕМЫЕ ГАРАНТИИ ВОЗМОЖНОСТИ КОММЕРЧЕСКОГО ИСПОЛЬЗОВАНИЯ, ПРИГОДНОСТИ ДЛЯ ПРИМЕНЕНИЯ В ОПРЕДЕЛЕННЫХ ЦЕЛЯХ ИЛИ НЕНАРУШЕНИЯ ПРАВ ТРЕТЬИХ ЛИЦ.

ЭТО ИЗДАНИЕ МОЖЕТ СОДЕРЖАТЬ ТЕХНИЧЕСКИЕ НЕТОЧНОСТИ ИЛИ ТИПОГРАФИЧЕСКИЕ ОШИБКИ. В ИНФОРМАЦИЮ, ПРИВЕДЕННУЮ В ДАННОМ ИЗДАНИИ, В ЛЮБОЕ ВРЕМЯ ВНОСЯТСЯ ИЗМЕНЕНИЯ ДЛЯ ВНЕСЕНИЯ УСОВЕРШЕНСТВОВАНИЙ В ИЗДАНИЕ И/ИЛИ СООТВЕТСТВУЮЩИЙ(ИЕ) ПРОДУКТ(Ы).

Отказ от гарантии

НИ В КАКИХ СЛУЧАЯХ, КРОМЕ ЗАМЕНЫ ИЛИ ОБОСНОВАННОГО ТЕХОБСЛУЖИВАНИЯ ПРОДУКТА, «Панасоник Систем Нетворкс Ко., Лтд.» НЕ НЕСЕТ ОТВЕТСТВЕННОСТИ ПЕРЕД ЛЮБОЙ СТОРОНОЙ ИЛИ ЛИЦОМ ЗА СЛУЧАИ, ВКЛЮЧАЯ, НО НЕ ОГРАНИЧИВАЯСЬ ЭТИМ:

- (1) ВСЯКОЕ ПОВРЕЖДЕНИЕ И ПОТЕРИ, ВКЛЮЧАЮЩИЕ БЕЗ ОГРАНИЧЕНИЯ, НЕПОСРЕДСТВЕННЫЕ ИЛИ КОСВЕННЫЕ, СПЕЦИАЛЬНЫЕ, ПОБОЧНЫЕ ИЛИ ТИПОВЫЕ, ВОЗНИКАЮЩИЕ ИЗ ИЛИ ОТНОСЯЩИЕСЯ К ДАННОМУ ИЗДЕЛИЮ;
- (2) ТРАВМЫ ИЛИ ЛЮБОЕ ПОВРЕЖДЕНИЕ, ВЫЗЫВАЕМЫЕ НЕСООТВЕТСТВУЮЩИМ ПРИМЕНЕНИЕМ ИЛИ НЕБРЕЖНЫМ УПРАВЛЕНИЕМ ПОЛЬЗОВАТЕЛЯ;
- (3) ВСЕ НЕИСПРАВНОСТИ ИЛИ СБОИ ИЗ-ЗА НЕОБОСНОВАННОЙ РАЗБОРКИ, РЕМОНТА ИЛИ МОДИФИКАЦИИ ИЗДЕЛИЯ ПОЛЬЗОВАТЕЛЕМ, НЕЗАВИСИМО ОТ ВИДОВ НЕИСПРАВНОСТЕЙ ИЛИ СБОЕВ;
- (4) НЕУДОБСТВО ИЛИ ЛЮБЫЕ ПОТЕРИ, ВОЗНИКАЮЩИЕ ПРИ НЕПРЕДСТАВЛЕНИИ ИЗОБРАЖЕНИЙ ПО ЛЮБОЙ ПРИЧИНЕ, ВКЛЮЧАЮЩЕЙ ОТКАЗ ИЛИ НЕИСПРАВНОСТЬ ИЗДЕЛИЯ;
- (5) ЛЮБУЮ НЕИСПРАВНОСТЬ, КОСВЕННОЕ НЕУДОБСТВО ИЛИ ПОТЕРЮ ИЛИ ПОВРЕЖДЕНИЕ, ВОЗНИКАЮЩИЕ ИЗ СИСТЕМЫ, КОМБИНИРОВАННОЙ С УСТРОЙСТВАМИ ТРЕТЬЕЙ СТОРОНЫ;
- (6) ЛЮБУЮ РЕКЛАМАЦИЮ ИЛИ ДЕЛО ПРОТИВ УБЫТКОВ, ВОЗБУЖДЕННЫЕ ЛЮБЫМ ЛИЦОМ ИЛИ ОРГАНИЗАЦИЕЙ, ОКАЗАВШИХСЯ ОБЪЕКТОМ СЪЕМКИ, ПО ПОВОДУ НАРУШЕНИЯ ПРАЙВЕСИ С РЕЗУЛЬТАТОМ ТОГО, ЧТО ИЗОБРАЖЕНИЕ ПО СТОРОЖЕВОЙ КАМЕРЕ, ВКЛЮЧАЯ СОХРАНЕННЫЕ ДАННЫЕ, ПО КАКОЙ-ЛИБО ПРИЧИНЕ СТАНОВИТСЯ ОБЩЕИЗВЕСТНЫМ, ЛИБО ИСПОЛЬЗУЕТСЯ ДЛЯ ИНЫХ ЦЕЛЕЙ;
- (7) ПОТЕРИ ЗАРЕГИСТРИРОВАННЫХ ДАННЫХ ИЗ-ЗА КАКОГО-ЛИБО СБОЯ.

Вступление

Сетевые камеры WV-SC588 предназначены для работы с использованием ПК в сети (10BASE-T/100BASE-TX).

Подключая к сети (LAN) или Интернету, можно произвести мониторинг изображений и аудиосигналов с камеры на ПК через сеть.

Замечание:

- Необходимо сконфигурировать сетевые установки ПК и сетевую среду (условия) для мониторинга изображений с камеры на ПК. Необходимо также установить веб-браузер на ПК.

Основные функции

Двойной поток H.264 и тройное кодирование JPEG (MJPEG) при 1920x1080/30 fps

Может одновременно осуществляться передача двух видеопотоков H.264 и потока JPEG (MJPEG).

* H.264 поток1: 1920x1080/макс. 30 fps

H.264 поток2: 640x360/макс. 30 fps

Super Dynamic (MEGA Super Dynamic)

(☞ Инструкция по эксплуатации (включенн. в CD-ROM))

MEGA Super Dynamic компенсирует яркость по принципу пиксель в пиксель так, чтобы создавались более четкие изображения даже в условиях различной интенсивности освещения объектов.

Черно-белый режим

Изображения отображаются четкими, даже в темное время суток, так как в условиях низкой освещенности камера автоматически переключается с цветного режима на черно-белый.

2 мегапиксельный объектив с 30х оптическим масштабированием и функцией высокоточного положения предустановки

Мониторинг широкой зоны может осуществляться одной камерой.

Камера может быть смонтирована не только на потолок, но и на стену

Используя опционный монтажный кронштейн, можно вмонтировать камеру в потолок или закрепить на стене.

Функция Power over Ethernet

При подключении совместимого с IEEE802.3af PoE (Power over Ethernet) устройства энергия будет поставляться при простом подсоединении LAN кабеля.

Имеется разъем для карты памяти SDXC/SDHC/SD

При возникновении тревоги в течение периода расписания возможно сохранить видеосигналы H.264 и изображения JPEG на карте памяти SDXC/SDHC/SD вручную или из веб-браузера. Возможно также сохранить изображения JPEG при возникновении сбоя в сети (Возможно произвести скачивание).

(Рекомендуемые карты памяти SDXC/SDHC/SD ☞ стр. 33)

Функция автоматического слежения, обеспечивающая плавное переключение между операциями панорамирования, наклона и масштабирования

Возможно осуществлять плавное переключение между операциями панорамирования, наклона и масштабирования.

* Точность функции автоматического слежения зависит от места монтажа. Следует предварительно убедиться, что место монтажа приемлемое.

Об инструкции для пользователя

Существуют 2 комплекта инструкций по эксплуатации для WV-SC588, как показано ниже.

- Руководство по установке: Посвящено пояснению порядка монтажа и подсоединения устройств, а также порядка организации связи с сетью и ее конфигурирования.
- Инструкция по эксплуатации (включенн. в CD-ROM): Посвящена пояснению порядка выполнения уставок и управления настоящей камерой.

Для чтения настоящей инструкции по эксплуатации, находящейся на прилагаемом CD-ROM, требуется Adobe® Reader®.

Если на ПК не установлена программа Adobe Reader, то следует скачать Adobe Reader новейшей версии с веб-сайта Adobe для ее инсталляции на ПК.

В данных инструкциях по эксплуатации используются экраны на английском языке.

Системные требования к ПК

ЦП (центральный процессор):	Рекомендуется применять Intel® Core™ 2 Duo 2,4 GHz и выше
Память:	512 MB и более (Память минимум 1 GB требуется при использовании Microsoft® Windows® 8, Microsoft® Windows® 7 или Microsoft® Windows Vista®.)
Сетевой интерфейс:	1 порт 10BASE-T/100BASE-TX
Аудио интерфейс:	Звуковая плата (при применении функции аудио)
Монитор:	Размер изображения: 1024 x 768 пикселей и более Цвет: 24-бит True colour и лучше
ОС:	Microsoft® Windows® 8 Microsoft® Windows® 7 Microsoft® Windows Vista® Microsoft® Windows® XP SP3
Веб-браузер:	Windows® Internet Explorer® 10.0 (32-бит) Windows® Internet Explorer® 9.0 (32-бит) Windows® Internet Explorer® 8.0 (32-бит) Windows® Internet Explorer® 7.0 (32-бит)
Проч.:	Дискковод CD-ROM (Требуется для чтения инструкции по эксплуатации и использования ПО, находящегося на поставленном CD-ROM.) DirectX® 9.0c и последующих версий Adobe® Reader® (Необходимо прочитать PDF-файл, находящийся на поставленном CD-ROM.)

ВНИМАНИЕ:

- Если используется ПК, который не соответствует вышеуказанным требованиям, то отображение изображений может замедляться, либо же веб-браузер может не работать.
- Аудио может не прослушиваться, если звуковая карта не инсталлирована на ПК. Аудио может прерываться в зависимости от сетевого окружения.
- Microsoft Windows RT, Microsoft Windows 7 Starter, Microsoft Windows Vista Starter и Microsoft Windows XP Professional 64-бит Edition не поддерживаются.
- При использовании Windows 8 используйте его на рабочем столе. Программное обеспечение нельзя использовать в режиме Modern UI.
- В случае использования IPv6 для связи следует использовать Microsoft Windows 8, Microsoft Windows 7 или Microsoft Windows Vista.

Замечание:

- Подробнее о системных требованиях к ПК и мерах предосторожности при использовании Microsoft Windows 8, Microsoft Windows 7, Microsoft Windows Vista или Windows Internet Explorer, щелкните "Manual" - "Open" на включенн. CD-ROM и см. "Notes on Windows® / Internet Explorer® versions".
- В случае использования Microsoft Windows XP, если снимаемая сцена резко изменяется (например, при съемке быстродвижущихся объектов или во время управления панорамированием/наклоном) из-за ограничений интерфейса графических устройств GDI ОС, может возникнуть разрыв экрана* (разрыв картинки на экране).
* Явление, при котором участки картинки на экране отображаются немного разорванными по горизонтали
- О верификации операции поддерживаемых операционных систем и веб-браузеров см. наш веб-браузер: (<http://security.panasonic.com/pss/security/support/index.html>).

Торговые знаки и зарегистрированные торговые марки

- Microsoft, Windows, Windows Vista, Internet Explorer и DirectX являются зарегистрированными торговыми марками или торговыми знаками компании Microsoft Corporation в США и/или других странах.
- Скриншот(ы) продукта(ов) Microsoft переиздан(ы) с разрешения компании Microsoft Corporation.
- Intel и Intel Core являются торговыми марками Intel Corporation в США и других странах.
- Adobe, Acrobat Reader и Reader являются зарегистрированными торговыми марками или торговыми знаками корпорации "Adobe Systems Incorporated" в США и/или других странах.
- Логотип SDXC является торговым знаком компании «SD-3C, LLC».
- iPad, iPhone и iPod touch являются торговыми знаками Apple Inc., зарегистрированными в США и других странах.
- Android является торговым знаком компании Google Inc.
- Все другие названные здесь торговые знаки являются собственностью соответствующих владельцев.

Авторское право

Категорически запрещены все следующие действия: дистрибуция, копирование, разборка, обратная компиляция и инженерный анализ программного обеспечения, поставленного с данным продуктом. Кроме того, строго воспрещен экспорт любого ПО, поставляемого с данным продуктом, в нарушение экспортных законов.

Сетевая безопасность

Поскольку данное изделие используется путем соединения с сетью, то следует обращать внимание на нижеуказанные риски нарушения безопасности.

- ① Утечка или кража информации через данный продукт
 - ② Использование данного продукта для запрещенных операций лицами со злым умыслом
 - ③ Вмешательство в данный продукт или его остановка лицами со злым умыслом
- Вы должны следить за принятием описанных ниже мер предосторожности против вышеуказанных рисков нарушения сетевой безопасности.
- Следует использовать данный продукт в сети, защищенной брандмауэром и т.п.
 - Если данный прибор подсоединяется к сети, в которой есть ПК, то следует убедиться, что система не заражена компьютерными вирусами или прочими вредоносными объектами (с помощью периодически обновляемой антивирусной программы, антишпионской программы и т.п.).
 - Следует защищать Вашу сеть от несанкционированного доступа, разрешая доступ только авторизированным пользователям.
 - Следует проводить такие мероприятия, как аутентификация пользователя, для защиты Вашей сети от утечки или кражи информации, включая изображения-данные, информацию об аутентификации (имен и паролей пользователей), информацию о тревоге по электронной почте, информацию о FTP-сервере и информацию о DDNS-сервере.
 - После того, как администратор получил доступ к устройству, удостоверьтесь, что закрыли браузер.
 - Следует периодически изменять пароль администратора.
 - Не следует устанавливать камеру в местах, где камера или кабели могут быть разрушены или повреждены лицами с преступными намерениями.

Меры предосторожности

Монтажные работы следует поручить дилеру.

Монтажные работы требуют технических навыков и опыта. Несоблюдение этого требования может привести к пожару, поражению электрическим током, травмам или повреждению изделия.

Нужно обязательно обращаться к дилеру.

В случае возникновения проблем с настоящим продуктом следует немедленно прекратить его использование.

Когда из прибора выделяется дым, либо пахнет дымом, либо же наружная поверхность прибора испортилась, то продолжительная работа прибора будет приводить к его пожару или падению и, как следствие, к травмированию, авариям или повреждению прибора.

В этом случае необходимо немедленно отключить прибор от сети питания, затем обратиться к квалифицированному персоналу по техобслуживанию и ремонту.

Не следует пытаться разбирать или модифицировать данный продукт.

Несоблюдение данного требования может привести к пожару или поражению электрическим током.

Следует обращаться к дилеру по поводу ремонта или проverka изделия.

Нельзя вставлять посторонние предметы в изделие.

Может возникнуть возгорание или поражение электрическим током, если вода или любые другие посторонние объекты, например металлические объекты, попадут внутрь устройства.

Надо немедленно отключить прибор от сети питания, затем обратиться к квалифицированному персоналу по техобслуживанию и ремонту.

Необходимо выбрать место монтажа, которое может выдержать общую массу.

Выбор неподходящей монтажной поверхности может вызвать падение или опрокидывание настоящего продукта и, как следствие, травмирование или несчастные случаи.

К монтажным работам следует приступить после тщательного проведения технических мероприятий по усилению и укреплению.

Следует выполнять периодические проверки.

Ржавчина металлических деталей или винтов может вызвать падение прибора, ведущее к травмированию или авариям.

За проверками следует обращаться к дилеру.

Нельзя эксплуатировать данный продукт в огнеопасной среде.

Несоблюдение данного требования может привести к взрыву, ведущему к травмированию.

Следует избегать установки данного продукта в местах, где может возникнуть солевое повреждение, либо выделяется агрессивный газ.

В противном случае будет возникать ухудшение качества мест монтажа, что может привести к авариям, таким как падение данного продукта.

Необходимо принять меры предосторожности против падения данного прибора.

Несоблюдение данного требования может привести к падению прибора, ведущему к травмированию или авариям.

Обязательно следует подсоединить контровочную проволоку.

Следует использовать монтажный кронштейн, эксклюзивно предназначенный для монтажа данного прибора.

Несоблюдение данного требования может привести к падению прибора, ведущему к травмированию или авариям.

Следует использовать монтажный кронштейн, эксклюзивно предназначенный для монтажа данного прибора.

Винты и болты должны быть затянуты с установленным крутящим моментом.

Несоблюдение данного требования может привести к падению прибора, ведущему к травмированию или авариям.

Не следует устанавливать данный продукт в местах, подверженных воздействию вибраций.

Ослабление крепежных винтов или болтов может вызвать падение прибора и, как следствие, травмирование или аварии.

Нельзя наносить сильных ударов или толчков по данному продукту.

Несоблюдение этого требования может привести к пожару или травме.

При монтаже электропроводок данного прибора необходимо отключить его от сети питания.

Несоблюдение этого требования может привести к поражению электрическим током. Кроме того, короткое замыкание или неправильный монтаж электропроводок может привести к пожару.

Не следует вытирать края металлических деталей рукой.

Несоблюдение этого требования может привести к травме.

Не следует трогать корпус камеры, пока данный прибор совершает панорамирование/наклон.

Пальцы руки могут быть зажаты в подвижных частях, что может привести к травмированию.

Следует хранить карты памяти SDXC/SDHC/SD в месте, недоступном для детей.

В противном случае может случиться, что дети случайно проглатывают карты.

При возникновении такой ситуации нужно немедленно обратиться к врачу.

Во время грозы не следует устанавливать или чистить камеру, а также трогать данный продукт, шнур питания или подсоединенные кабели.

Несоблюдение этого требования может привести к поражению электрическим током.

Следует устанавливать данный продукт на достаточно высокое место во избежание удара людей и объектов о него.

Несоблюдение этого требования может привести к травме.

Не следует держаться на приборе или использовать его в качестве подножки.

Несоблюдение данного требования может привести к падению устройства, ведущему к несчастным случаям.

Не следует повреждать шнур питания.

Не следует повреждать, модифицировать, скручивать, растягивать, связывать, принудительно загибать шнур питания. Не кладите тяжелые предметы на данный продукт и держите его подальше от источников тепла.

Использование поврежденного шнура питания может привести к поражению электрическим током, короткому замыканию или пожару.

За ремонтом следует обращаться к дилеру.

Правильно выполните монтаж проводки

Короткое замыкание в проводке или неправильный монтаж проводки может стать причиной возникновения пожара или поражения электрическим током.

При очистке данного продукта отключите его от сети питания.

Несоблюдение этого требования может привести к травме.

[Меры предосторожности при эксплуатации прибора]

Данное изделие предназначено для эксплуатации в помещении. Данный продукт не может эксплуатироваться под открытым небом.

Данный продукт не имеет выключателя сети.

При отключении питания отсоединяют шнур питания от сети питания 12 V постоянного тока или устройства PoE.

Для поддержания устойчивых характеристик работы прибора

Не следует эксплуатировать данный прибор в условиях высокой температуры и относительной влажности воздуха в течение длительного времени. Несоблюдение данного требования может повлечь за собой ухудшение качества компонентов, ведущее к сокращению технического ресурса данного продукта. Не следует подвергать прибор непосредственному воздействию источника тепла, такого как отопитель.

Нужно обращаться с настоящим прибором осторожно.

Нельзя ронять данный прибор и подвергать его воздействию ударных или вибрационных нагрузок. Несоблюдение этого требования может привести к неисправности.

О мониторе ПК

Длительное отображение одного и того же изображения на мониторе может привести к повреждению монитора. Рекомендуется использовать экранную заставку.

При обнаружении ошибки данный продукт автоматически перезапускается.

Настоящий продукт не может управляться в течение около 2 минут после перезапуска, как и при подключении к сети питания.

Утилизация/передача продукта

Данные, сохраненные в данном приборе или в устройстве массового хранения, применяемом с ним, могут вызвать утечку персональной информации. В случае необходимости в выбрасывании или передаче прибора другому лицу даже при его ремонте следует убедиться, что отсутствуют данные в данном приборе.

Не держитесь за куполообразную секцию.

Куполообразная секция данного устройства поворачивается на 360°. Во время снятия устройства с потолка или стены, поверните устройство, одновременно удерживая неподвижную часть.

Очистка корпуса данного продукта

Перед очисткой нужно обязательно отключить прибор от сети питания. Несоблюдение этого требования может привести к травме. Для очистки настоящего продукта не следует использовать сильнодействующее абразивное моющее средство. В противном случае это может вызвать обезжелезивание. При использовании химических салфеток для чистки, ознакомьтесь с прилагаемыми предупреждениями относительно их использования.

ВНИМАНИЕ:

- Камера может случайно сместиться во время очистки корпуса камеры. Перезапускают камеру или обновляют положение камеры (функция обновления положения), чтобы скорректировать ее положение. Подробную информацию см. в Инструкции по эксплуатации, находящейся на поставленном CD-ROM.

Убедитесь в том, что продукт не стал влажным.

Следует защищать данную камеру от воздействия воды и влаги.

Интервал передачи

Интервал передачи изображения может уменьшаться в зависимости от сетевых условий, рабочих характеристик ПК, объекта съемки, числа доступов и др.

О карте памяти SD

- Перед извлечением карты памяти SD сначала обязательно выберите "Не использовать" для "Карта памяти SD" на вкладке [Карта памяти SD] на странице "Основная" в меню установки. (☞ Инструкция по эксплуатации (включенн. в CD-ROM)) О порядке установки/извлечения карты памяти SD см. стр. 16.
- При использовании карты памяти SD следует форматировать ее с использованием данного прибора. При форматировании данные, записанные на карте памяти SD, удаляются. Если используется неформатированная карта памяти SD или карта памяти SD, форматированная на ином устройстве, то может случиться, что данный прибор не работает правильно, либо его характеристики ухудшаются. О порядке форматирования карты памяти SD см. Инструкцию по эксплуатации, включенную в CD-ROM.
- В зависимости от типов карты памяти SD настоящий прибор может не работать правильно, либо его характеристики могут ухудшаться. Следует использовать карты памяти SD, рекомендуемые на странице 33.

Этикетка с кодом

При наведении справки о какой-либо неисправности требуются этикетки с кодом (аксессуар). Нужно соблюдать осторожность, чтобы не утерять эти этикетки. Рекомендуется наклеить одну из этикеток на коробку CD-ROM.

О MOS сенсоре изображения

- При непрерывной съемке яркого источника света, такого как прожектор, может возникать ухудшение качества цветowego светофильтра датчика МОП-матрицы и, как следствие, это может вызвать обесцвечивание. Даже при изменении направления стационарной съемки после непрерывной съемки прожектора в течение некоторого времени светофильтр может оставаться обесцвеченным.
- При съемке быстро движущихся объектов или выполнении панорамирования/наклона объекты, пересекающие съемочную зону, могут показаться изгибающимися криво.

Периодически изображения на экране появляются искаженными

Когда камера установлена в месте, подверженном малым вибрациям (например, когда она установлена рядом с устройствами, которые вибрируют), изображения могут появляться искаженными и растянутыми в длину. Это явление является характеристикой устройств считывания изображений, которые используют КМОП-матрицы, и вызывается связью между периодическими движениями камеры и временем, в течение которого матрица считывает изображения. Это не является проблемой камеры. Чтобы снизить вероятность возникновения данного явления, установите камеру в безопасном месте.

AVC Patent Portfolio License

THIS PRODUCT IS LICENSED UNDER THE AVC PATENT PORTFOLIO LICENSE FOR THE PERSONAL USE OF A CONSUMER OR OTHER USES IN WHICH IT DOES NOT RECEIVE REMUNERATION TO (i) ENCODE VIDEO IN COMPLIANCE WITH THE AVC STANDARD ("AVC VIDEO") AND/OR (ii) DECODE AVC VIDEO THAT WAS ENCODED BY A CONSUMER ENGAGED IN A PERSONAL ACTIVITY AND/OR WAS OBTAINED FROM A VIDEO PROVIDER LICENSED TO PROVIDE AVC VIDEO. NO LICENSE IS GRANTED OR SHALL BE IMPLIED FOR ANY OTHER USE. ADDITIONAL INFORMATION MAY BE OBTAINED FROM MPEG LA, L.L.C.
SEE [HTTP://WWW.MPEGLA.COM](http://www.mpegla.com)

Расходные детали и материалы

Расходные детали и материалы следующие: Следует заменять их новыми в соответствии с их сроком эксплуатации. Срок эксплуатации таких деталей и материалов колеблется в зависимости от среды использования и условий. Нижеприведенные сроки эксплуатации являются приблизительными при использовании камеры при температуре +35 °C.

- Блок объектива, электродвигатель привода панорамирования, электродвигатель привода наклона, плоский кабель для наклона, контактное кольцо:
Приблиз. 3,7 млн. операций (Около 20000 часов)

О функции автоматического определения статуса

Если данный прибор под влиянием внешних помех и др. продолжает работать неисправно в течение более 30 секунд, то он автоматически сбрасывается и возвращается в нормальное состояние. Когда прибор сбрасывается, то происходит инициализация, как и при подключении прибора к сети питания. Если неоднократно повторяется сброс прибора, то это может указывать на высокий уровень внешних помех, что может привести к неисправности прибора. Следует обратиться к дилеру за помощью.

Рабочий звук привода

Работа двигателя может становиться громче в зависимости от скорости выполнения панорамирования/наклона. Чтобы уменьшить шум, сопровождающий работу камеры, следует уменьшить скорость автоматического панорамирования.

Объектив и головка панорамирования/наклона

Если объектив и головка панорамирования/наклона не работают в течение длительного времени, то слой смазочного покрытия на внутренней поверхности этих деталей может стать липким. Это может препятствовать движению деталей.

Во избежание этого следует периодически давать объективу или головке панорамирования/наклона работать. Или следует выполнить операцию обновления положения.

Обновление положения

Эксплуатация прибора в течение длительного периода времени может повлечь за собой нарушение точности предустановленных положений. Если "Обновление положения" настроено на созданное расписание, то положение камеры корректируется периодически.

О том, как выполнить уставки см. "Инструкция по эксплуатации", находящуюся на поставленном CD-ROM.

Этикетка классификации оборудования и источника питания

См. идентифицирующую этикетку на нижней стороне данного устройства для получения информации о классификации устройства, источнике питания и других данных.

Panasonic не несет ответственности за травмы и материальный ущерб, причиненные вследствие неправильной установки или эксплуатации не в соответствии с данной документацией.

Настоящая камера предназначена для эксплуатации в помещении.

Данный продукт не может эксплуатироваться под открытым небом.

Не следует подвергать данную камеру воздействию прямой солнечной радиации в течение длительного времени и не следует монтировать изделие в непосредственной близости от отопителя или кондиционера воздуха. В противном случае может возникнуть деформация, обесцвечивание и отказ прибора. Следует защищать данную камеру от воздействия воды и влаги.

Источник питания

Данный продукт не имеет выключателя сети.

При отключении питания отключите источник питания или выньте из розетки кабель питания. При подключении шнура питания прибора к источнику питания прибор получает питание. Когда прибор получает питание, то он выполняет операции: панорамирование, наклон, масштабирование и фокусировку.

Перед началом очистки прибора следует убедиться, что шнур питания не подсоединен к главной сети питания.

Зона под монтаж данного прибора

В качестве зоны под монтаж прибора (такой как прочная стена или потолок) в особых окружающих условиях выбирают соответствующее место.

- Если место, к которому крепится камера, недостаточно прочно, его следует укрепить, или усилить, или воспользоваться монтажным кронштейном WV-Q105 или WV-Q126A (опция).
- Если устройство крепится на стену, следует воспользоваться кронштейном для настенного монтажа (WV-Q119).
- Не следует монтировать прибор на гипсокартонную плиту или деревянную плиту, так как они не имеют достаточной прочности для монтажа. В случае вынужденного монтажа прибора на такое место оно (место) должно быть достаточно усилено и укреплено.

Не следует устанавливать настоящий продукт в следующих местах:

- Места, в которых возможно воздействие влаги от дождя или брызг воды (включая места под карнизами и т.д.)
- Места, где использован химикат, как плавательный бассейн
- Места, которые подвержены воздействию влаги или масляных паров, такие как кухня
- Места со специфической окружающей средой, в которой используются легковоспламеняющиеся продукты или растворители
- Места, где возникает радиация, рентгеновское излучение, сильные радиоволны или сильное магнитное поле
- Места, где выделяется агрессивный газ, места, подверженные воздействию соленого воздуха, как морское побережье
- Места, где температура выходит за пределы установленного температурного диапазона (☞ стр. 31)

- Места, подверженные воздействию вибраций, такие как автомобили, морские суда или вышеуказанная линия продуктов (Данный продукт не предназначен для применения в автомобилях.)
- Места, где может происходить конденсация в результате большого перепада температуры

Способ монтажа данного прибора

Данный прибор предназначен для использования в подвешенном состоянии. Если продукт монтируется на стол или на наклонное место, то он не может работать правильно и его срок эксплуатации может быть сокращен.

Крепежные винты следует приобрести отдельно.

Винты, закрепляющие установочный кронштейн камеры (аксессуар) и другие кронштейны на потолке, не поставляются. Винты следует подготовить с учетом рода материала и прочности места, на которое монтируется данный продукт.

<Установка устройства непосредственно на потолок, используя установочный кронштейн камеры (аксессуар)>

- Требуемые винты: M4 (4 шт.)
- Миним. прочность на выдергивание: 196 N (на 1 шт.)

Затяжка винтов

- Винты и болты должны быть затянуты с оптимальным крутящим моментом, зависящим от рода материала и прочности зоны под монтаж.
- Нельзя использовать ударного винтоверта. Использование ударного винтоверта может вызвать повреждение винтов или их перетяжку.
- При затяжке винта поддерживают его в положении, перпендикулярном к поверхности. Закрутив винты или болты, проверьте, достаточно ли они затянуты и нет ли движения или люфта.

Обязательно снимите данный продукт, если он больше не используется.

Радиопомехи

Если данный продукт эксплуатируется вблизи ТВ/радиоантенны, сильного электрического или магнитного поля (вблизи электродвигателя, трансформатора или линий электропередачи), то может возникнуть искажение изображений и звуковые помехи.

PoE (Power over Ethernet)

Следует использовать PoE концентратор/устройство, совместимый со стандартом IEEE802.3af.

Маршрутизатор

При доступе данного продукта к Интернету следует использовать широкополосный маршрутизатор с функцией переадресации портов (NAT, IP маскарад).

Подробнее о функции переадресации портов см. Инструкцию по эксплуатации, включенную в CD-ROM.

Проверьте перед установкой

Совместимость устройств ограничена. Перед началом работ по монтажу следует проверить номинальные характеристики и габаритные размеры используемых устройств. За подробной информацией следует обратиться к дилеру.

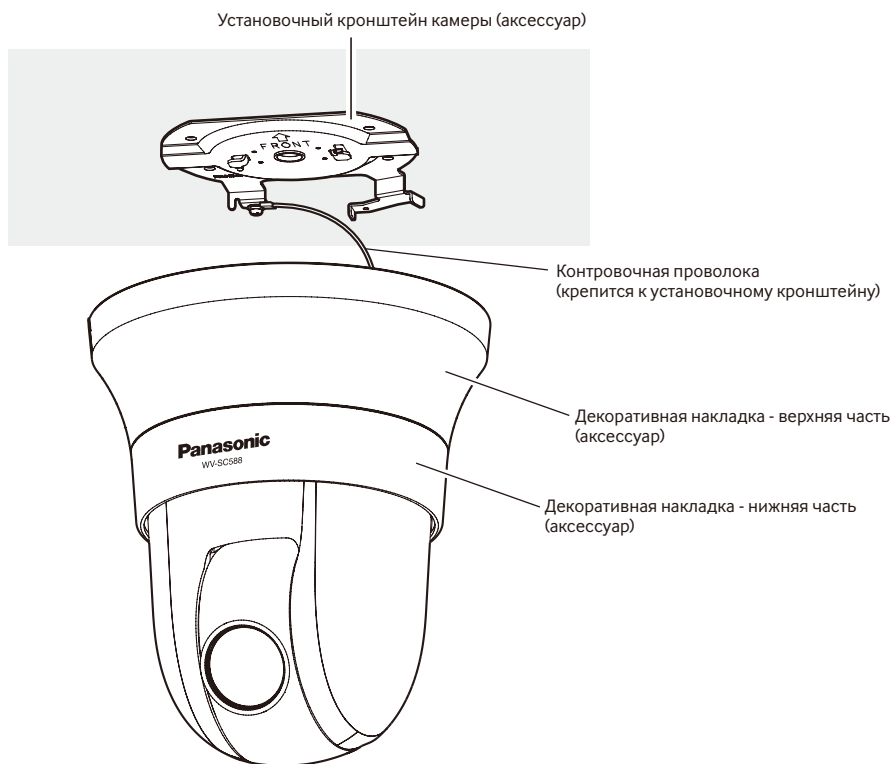
Настройка времени и даты

Необходимо настроить время и дату до начала эксплуатации данного продукта. О порядке выполнения настроек см. инструкцию по эксплуатации, находящуюся на поставленном CD-ROM.

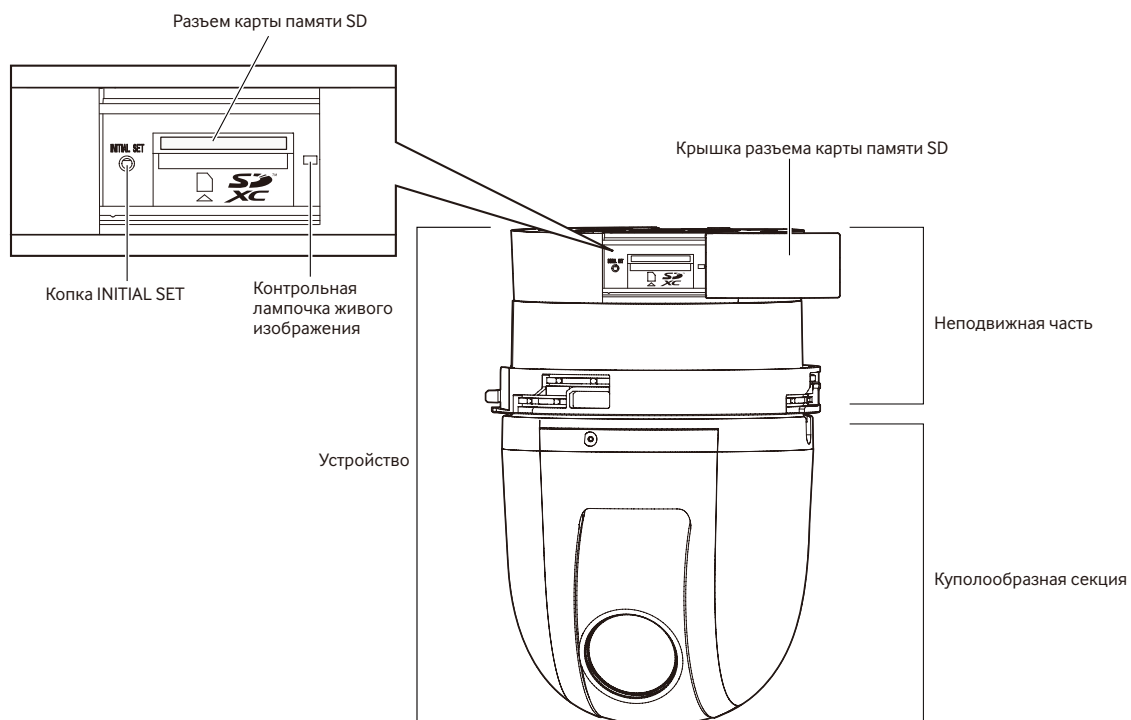
Защитные крышки

Защитные крышки используются для предотвращения попадания пыли и грязи в данный продукт. Держите защитные крышки вставленными в неиспользуемые разъемы.

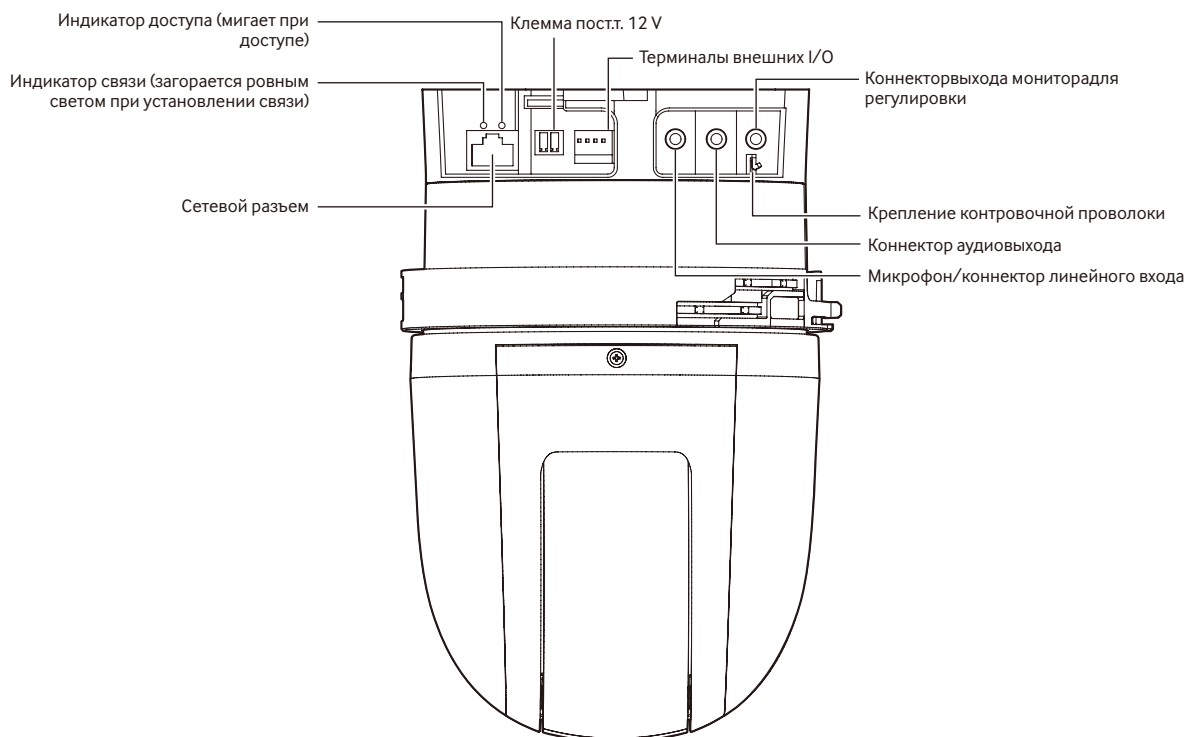
Основные органы управления



<Вид спереди>



<Вид сзади>



• Коннектор выхода монитора для регулировки

Видеовыход установлен на NTSC в уставках камеры по умолчанию. См. Инструкцию по эксплуатации на поставленном CD-ROM, если необходимо изменить настройку видеовыхода на PAL.

• Как инициализировать камеру

ВНИМАНИЕ:

- При инициализации камеры установки, включая настройки сети, также инициализируются. Следует помнить, что настройки предустановленных положений и ключ CRT (ключ шифрования на базе SSL), используемый для HTTPS-протокола, не инициализируются.
- Перед инициализацией установок рекомендуется заблаговременно записать установки.
- В процессе инициализации нельзя отключать камеру от сети питания. В противном случае может возникнуть неудачная инициализация и неисправности.

Шаг 1

Отключают камеру от сети питания. При использовании PoE-концентратора отсоедините LAN кабель от камеры. При использовании внешнего источника питания отсоедините разъем-штекер силового кабеля от клеммы пост.т. 12 V.

Шаг 2

Сдвиньте крышку разъема карты памяти SD и проверьте положение кнопки INITIAL SET.

Шаг 3

Включите питание камеры, одновременно удерживая нажатой кнопку INITIAL SET, и затем продолжайте держать кнопку нажатой еще в течение 5-ти секунд. Камера начнет работу и параметры, включая сетевые, будут инициализированы.

Шаг 4

Контрольная лампочка живого изображения загорается оранжевым → свет откл. → мигает оранжевым светом → загорается оранжевым светом. Завершение инициализации занимает примерно 2 минуты (когда отсутствует подключение к сети).

(О контрольной лампочке состояния стр. 30)

Установка/извлечения карты памяти SD

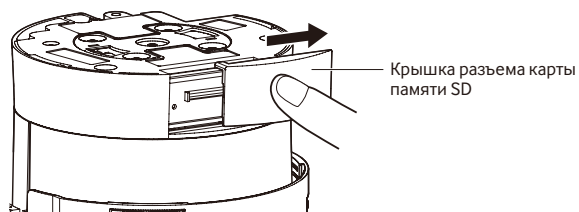
Как устанавливать карту памяти SD

ВНИМАНИЕ:

- Устанавливая карту памяти SD, проверь направление.

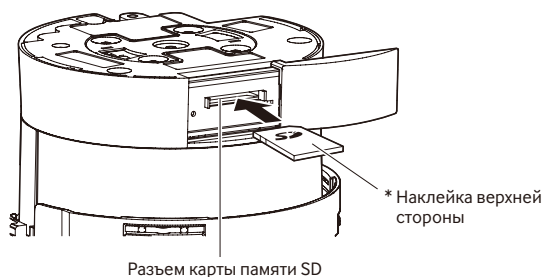
Шаг 1

Сдвигают крышку разъема карты памяти SD вправо, чтобы открыть доступ к слоту.



Шаг 2

Полностью вставляют карту памяти SD в разъем карты памяти SD до щелчка.



Шаг 3

Закрывают крышку разъема карты памяти SD.

Как удалять карту памяти SD

ВНИМАНИЕ:

- Перед извлечением карты памяти SD сначала обязательно выберите "Не использовать" для "Карта памяти SD" на вкладке [Карта памяти SD] на странице "Основная" в меню установки. (☞ Инструкция по эксплуатации (включенн. в CD-ROM))

Шаг 1

Открывают крышку разъема карты памяти SD, выполняя операции, описанные в шаге 1 раздела "Как устанавливать карту памяти SD".

Шаг 2

Прижимают карту памяти SD до щелчка, а затем вынимают карту памяти SD из слота.

Шаг 3

Закрывают крышку разъема карты памяти SD.

Внимание:

- ЛЕГКОДОСТУПНОЕ ОТКЛЮЧАЮЩЕЕ УСТРОЙСТВО ДОЛЖНО БЫТЬ ПОДСОЕДИНЕНО К ОБОРУДОВАНИЮ, ПИТАЮЩЕМУСЯ ОТ ИСТОЧНИКА ПИТАНИЯ ПОСТ.Т. 12 V.
- ДЛЯ МОДЕЛИ(ЕЙ) UL ПОДСОЕДИНИТЬ ТОЛЬКО К ИСТОЧНИКУ ПИТАНИЯ ПОСТ.Т. 12 V КЛАССА 2 (UL 1310/CSA 223) ИЛИ ИСТОЧНИК ПИТАНИЯ ОГРАНИЧЕННОЙ МОЩНОСТИ (IEC/EN/UL/CSA 60950-1).

Перед монтажом нужно проделать следующие подготовительные операции

Существует 4 способа установки камеры на потолке или стене, как описано ниже. Подготовьте необходимые устройства и кабели для каждого способа установки до начала инсталляции.

<Монтаж камеры на потолок, который обладает достаточной прочностью>

Используйте установочный кронштейн камеры (аксессуар).

- Подготовьте 4 винта (M4) для фиксации установочного кронштейна камеры (аксессуар).
- Выберите винты, соответствующие типу потолка, на который будет установлена камера.
- Минимальное требуемое сопротивление выдергиванию каждого винта составляет 196 N или более.
- Выполняя монтаж камеры на бетонный потолок, используйте болтовую заглушку AY (M4).

(Рекомендуемый крутящий момент при затяжке винтов: 1,6 N·m)

<Монтаж камеры на потолок, который обладает достаточной прочностью, например, гипсокартонный потолок>

Часть потолка, на которой будет установлена камера, должна быть достаточно укреплена, или следует использовать дополнительный потолочный монтажный кронштейн для камеры (WV-Q105, вес прим. 0,15 kg).

- При использовании потолочного монтажного кронштейна (WV-Q105) подготовьте 2 анкерных болта (M10) для закрепления кронштейна в подпотолочном пространстве (включая 1 для закрепления контровочной проволоки).
- Минимальное требуемое сопротивление выдергиванию каждого винта или анкерного болта в 5 или более раз превышает вес камеры и всех ее частей.
- Существующие анкерные болты можно использовать для фиксации контровочной проволоки на потолке. Если используются существующие анкерные болты, может оказаться, что количество прилагаемых гаек недостаточно для использования со всеми анкерными болтами. В таком случае гайки следует приобрести отдельно.

<Встраивание камеры в потолок, который обладает недостаточной прочностью, например, гипсокартонный потолок>

Часть потолка, на которой будет установлена камера, должна быть достаточно укреплена, или следует использовать дополнительный встраиваемый потолочный кронштейн для камеры (WV-Q126A, вес прим. 1,2 kg).

- При использовании встраиваемого потолочного кронштейна (WV-Q126A) подготовьте 2 анкерных болта (M10) для закрепления кронштейна в подпотолочном пространстве (включая 1 для закрепления контровочной проволоки).
- Минимальное требуемое сопротивление выдергиванию каждого винта или анкерного болта в 5 или более раз превышает вес камеры и всех ее частей.
- Существующие анкерные болты можно использовать для фиксации контровочной проволоки на потолке. Если используются существующие анкерные болты, может оказаться, что количество прилагаемых гаек недостаточно для использования со всеми анкерными болтами. В таком случае гайки следует приобрести отдельно.

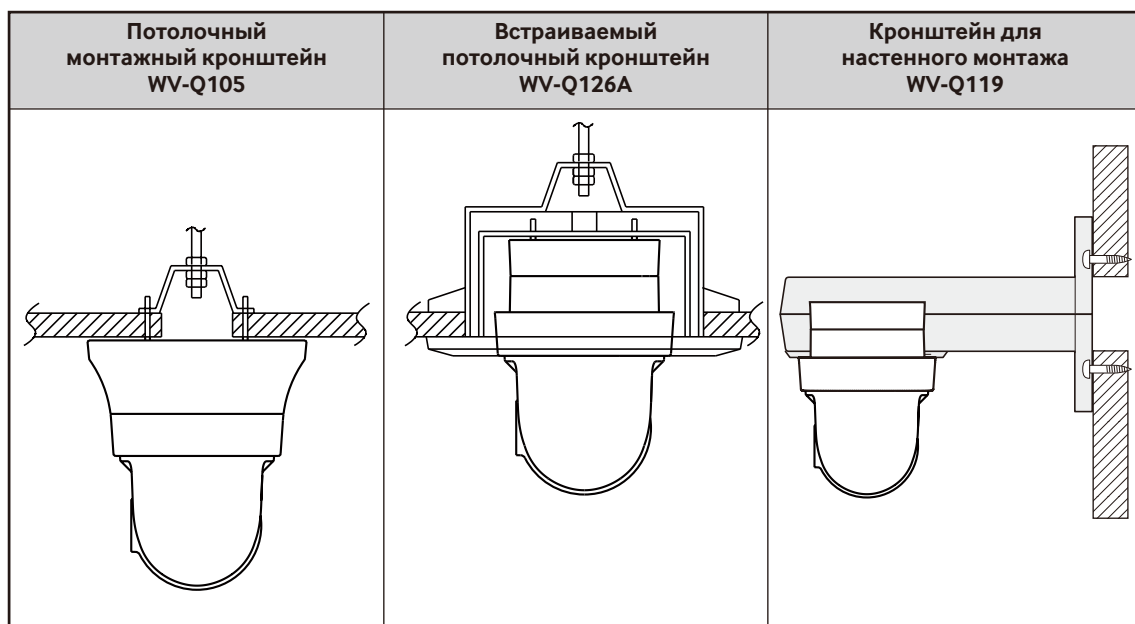
<Монтаж камеры на стену>

Используйте кронштейн для настенного монтажа (WV-Q119, вес прим. 0,65 kg).

- Подготовьте 4 винта (M4) для фиксации кронштейна для настенного монтажа (WV-Q119).
- Выберите винты, соответствующие материалу стены, на которой будет установлена камера.
- Минимальное требуемое сопротивление выдергиванию каждого винта или анкерного болта в 5 или более раз превышает вес камеры и всех ее частей.

Если монтаж камеры выполняется с помощью потолочного монтажного кронштейна, встраиваемого потолочного кронштейна или настенного монтажного кронштейна, следует обратиться к руководствам по эксплуатации этих дополнительных приспособлений.

Примеры использования дополнительных кронштейнов для камеры



ВНИМАНИЕ:

- Перед началом монтажа/подключения следует подготовить нужные устройства и кабели. Перед выполнением подключения выключают питание устройств, включая камеру и компьютер, или отключают 12 V источник постоянного тока.
- Снимите защитное покрытие с объектива после завершения установки.
- Если используется 12 V источник постоянного тока, то перед установкой камеры и до подключения проводов следует снять изоляцию на конце провода (3 mm - 7 mm) и надежно скрутить оголенную часть провода, чтобы предотвратить короткое замыкание (см. стр. 22).
- Убедитесь, что контрольная проволока была установлена, чтобы предотвратить падение камеры, которое может привести к травмам и несчастным случаям.

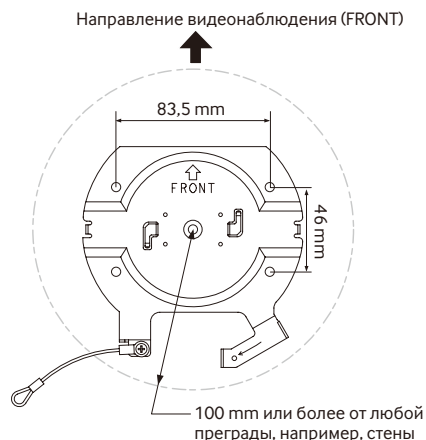
Монтаж камеры на потолок

Ниже приведен порядок монтажа камеры на потолок с помощью установочного кронштейна камеры (аксессуар). Существуют 2 способа электропроводки; через отверстие в потолке (см. стр. 19) и по направляющей кабеля (отверстие в потолке не требуется) (см. стр. 23).

Прокладывание кабелей через отверстие в потолке

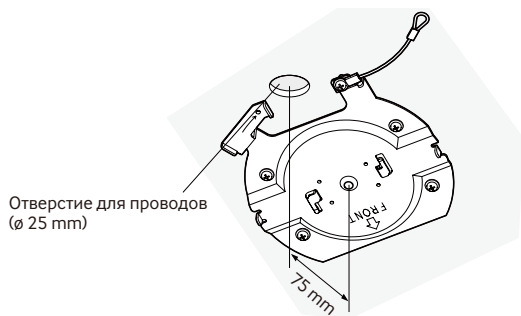
Шаг 1

Зафиксируйте установочный кронштейн камеры (аксессуар) с помощью 4-х винтов (M4, приобретаются локально). В радиусе 100 мм от центра установочного кронштейна камеры не должно быть никаких препятствий, например, стены.



Шаг 2

Для прокладки кабелей сверлят отверстие в потолке. Следует сделать отверстие диаметром 25 мм. Центр отверстия должен быть расположен на расстоянии прибл. 75 мм от центра установочного кронштейна камеры.

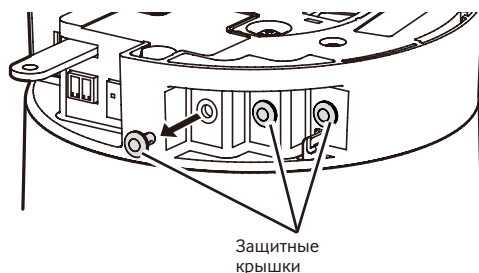


Шаг 3

При использовании карты памяти SD вставьте карту памяти SD в разъем карты памяти SD перед установкой камеры в монтажный кронштейн. О порядке установки карты памяти SD см. стр. 16.

Шаг 4

Снимите защитные крышки с разъемов, которые Вы собираетесь использовать. Сохраните снятые защитные крышки для будущего использования.

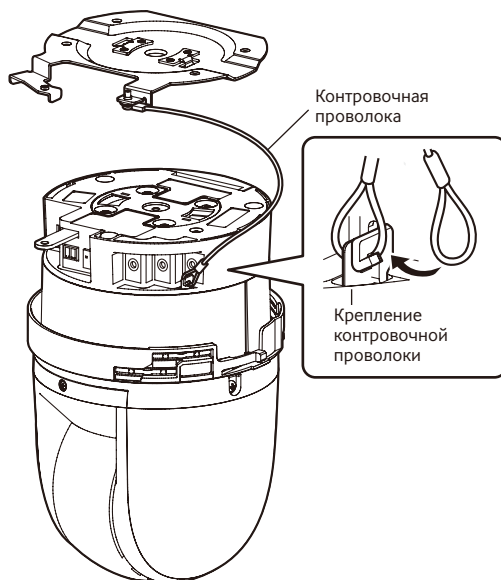


ВНИМАНИЕ:

- Защитные крышки используются для предотвращения попадания пыли и грязи в данный продукт. Держите защитные крышки вставленными в неиспользуемые разъемы.

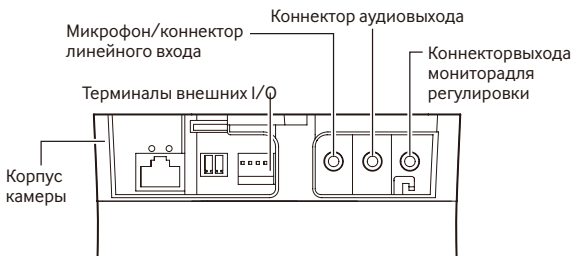
Шаг 5

Контрольную проволоку присоединяют к установочному кронштейну камеры (аксессуар). После подсоединения контрольной проволоки к камере, следует убедиться, что петля контрольной проволоки надежно зацеплена за крепление контрольной проволоки.



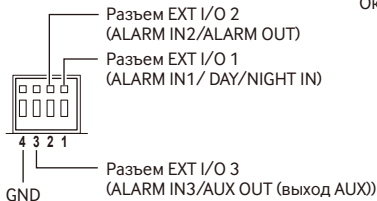
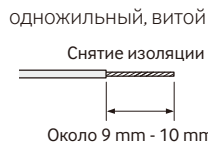
Шаг 6

Кабели подключают к терминалам внешних I/O, микрофону/коннектору линейного входа, коннектору аудиовыхода и коннектору выхода монитора для регулировки. При подключении перечисленных кабелей следует поддерживать основной корпус камеры.



• Терминалы внешних I/O

Подключают внешние устройства. Для подключения внешнего устройства следует снять 9 мм - 10 мм изоляции на конце кабеля и скрутить оголенную часть кабеля, чтобы не допустить короткого замыкания. Спецификация кабеля (провода): AWG #22 - #28,



ВНИМАНИЕ:

- Не следует подключать 2 кабеля или более к разъему. Если необходимо подключить 2 кабеля или более, следует использовать распределитель.
- Откл., вход и выход внешней I/O клеммы 2 и 3 могут быть переключены путем конфигурирования настройки. См. инструкцию по эксплуатации на поставленном CD-ROM для получения более детальной информации о настройках ("Выкл.", "Вход сигнала тревоги", "Выход сигнала тревоги" и "Выход AUX") для разъемов EXT I/O 2 и 3 (ALARM IN2, 3).
- По умолчанию разъемы EXT I/O находятся в положении "Откл.". Если установлено положение "Выкл.", то внешние устройства можно подключить одновременно с начальной настройкой.
- При использовании разъемов для подключения ввода/вывода внешних устройств в качестве выходных разъемов следует убедиться, что они не вызывают коллизию (столкновение) с внешними сигналами.

<Номинальная характеристика>

- ALARM IN1/ DAY/NIGHT IN, ALARM IN2, ALARM IN3
Спецификация входов: Вход с замыкающими контактами без напряжения (пост.т. 4 V - 5 V, с повышением напряжения внутренне)
Откл.: Разомкнуто или пост.т. 4 V - 5 V
Вкл.: Замкнуть контакт с GND (требуемый ток возбуждения: 1 mA или более)

- ALARM OUT, AUX OUT
Спецификация выходов: Выход с открытым коллектором (макс. подведенное напряжение: пост.т. 20 V)
Открыть: пост.т. 4 V - 5 V, с повышением напряжения внутренне
Закреть: Выходное напряжение пост.т. 1 V и менее (макс. ток возбуждения: 50 mA)

• Кабель микрофонного/линейного входа

Присоединяют моно мини-джек (ø3,5 мм).

- Входное сопротивление: Около 2 kΩ (несбалансированное)
- Рекомендуемая длина кабеля:
Не более 1 м (для микрофонного входа)
Не более 10 м (для линейного входа)
- Рекомендуемый микрофон: Микрофон со сменным модулем питания (опция)
- Напряжение питания: 2,5 V ±0,5 V
- Рекомендуемая чувствительность микрофона: -48 dB ±3 dB (0 dB=1 V/Pa, 1 kHz)
- Уровень входного сигнала для линейного входа: Около -10 dBV
- Рекомендованный разъем: Г типа

ВНИМАНИЕ:

- Подсоединяют/отсоединяют аудиокабели и подключают камеру к сети питания после отключения устройств аудиовыхода от сети питания. В противном случае может выйти из громкоговорителя сильный шум.

• Кабель аудиовыхода

Присоединяют стерео мини-джек (ø3,5 мм) (моно выход). Используют внешний динамик с питанием.

- Выходное сопротивление: Около 600 Ω (несбалансированное)
- Рекомендуемая длина кабеля: Не более 10 м
- Уровень выходного сигнала: -20 dBV
- Рекомендованный разъем: Типа Г (разъем-штекер прямого типа должен быть не более 40 мм.)

Замечание:

- Следует убедиться, что стерео мини-джек подсоединен к данному кабелю. Если подсоединен моно мини-джек, то аудиосигналы не могут прослушиваться. При подсоединении монофонического громкоговорителя с усилителем следует использовать опционный конверсионный кабель (моно-стерео).

• Коннектор выхода монитора для регулировки

Подключение монофонического мини разъема (ø 3,5 мм) (только для проверки, отображаются ли изображения на экране монитора).

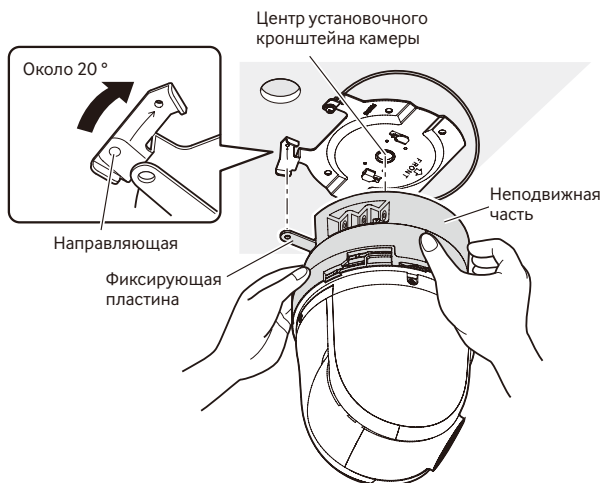
- Рекомендованный разъем: Прямого типа (из-за различия расположения выходов сложно вставить штекер типа Г в данный разъем.)

ВНИМАНИЕ:

- Коннектор выхода монитора для регулировки предусмотрен только для проверки отрегулированности углового поля зрения на видеомониторе при монтаже камеры или ее техобслуживании. Он не предназначен для записи/мониторинга.
- Могут появляться черные полосы по верхнему и нижнему или правому и левому краям экрана. (Они не оказывают отрицательное влияние на отрегулированность, так как угловое поле зрения не изменяется.)

Шаг 7

Камеру устанавливают в установочный кронштейн (аксессуар). Фиксирующую пластину устанавливают в направляющий паз установочного кронштейна камеры, крепят камеру, затем поворачивают камеру по часовой стрелке, пока центр камеры не совместится с центром установочного кронштейна камеры.



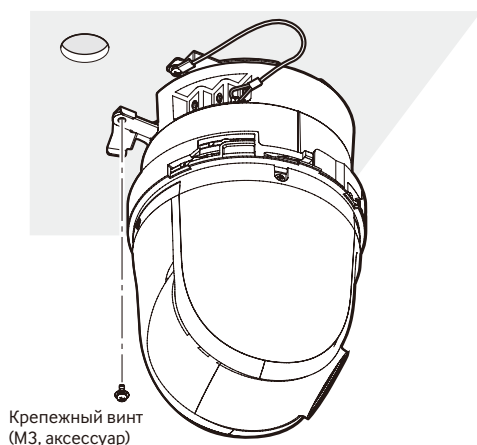
ВНИМАНИЕ:

- Во время установки камеры в установочный кронштейн ее следует придерживать за неподвижную часть. Во время установки не следует держать камеру за крышку куполообразной головки, это может привести к сбоям в работе.

Шаг 8

Камеру фиксируют в установочном кронштейне камеры (аксессуар) с помощью винта крепления камеры (M3) (аксессуар).

Рекомендуемый крутящий момент при затяжке винтов:
0,68 N·m



Шаг 9

Подсоедините кабель LAN и кабель питания к камере.

<В случае использования устройства PoE>

Подсоедините LAN кабель к камере.

<При использовании источника питания пост. 12 V>

После подключения LAN кабеля к камере подключите адаптер переменного тока к клемме пост. 12 V.

ВНИМАНИЕ:

- Не следует касаться камеры в процессе инициализации. В противном случае может возникнуть неудачная инициализация и неисправности.



• Сетевой разъем

Подсоединяют LAN-кабель (категории 5 и лучше) к сетевой разъему.

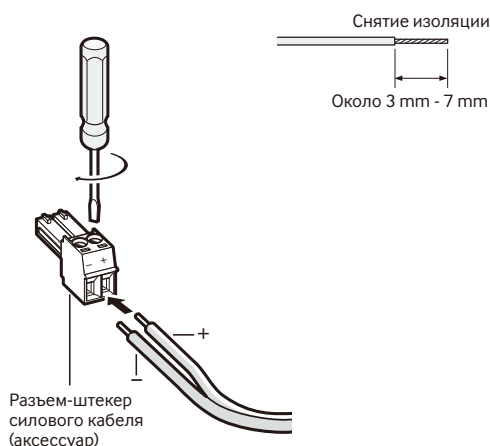
ВНИМАНИЕ:

- Следует использовать все 4 пары (8 контактов) LAN кабеля.
- Максимальная длина кабеля равна 100 м.
- Следует убедиться, что применяемое устройство PoE совместимо со стандартом IEEE802.3af.
- Если для питания подсоединяются источник питания пост. 12 V и устройство PoE, то источник питания пост. 12 V используется в качестве источника питания. Если источник питания пост. 12 V и концентратор PoE или маршрутизатор используются одновременно, то возможно нельзя будет выполнить сетевые соединения. В таком случае запретите установки PoE. См. инструкцию по эксплуатации применяемого концентратора PoE или маршрутизатора.
- Когда отсоединен LAN-кабель, то следует снова подсоединить его примерно через 2 секунды после отсоединения. Если шнур повторно подсоединяется быстро, то может случиться, что питание от устройства PoE не будет осуществляться.
- Сетевая камера предназначена только для подключения к сети Ethernet или PoE без маршрутизации на линейные сооружения.

• Клемма пост.т. 12 V

- 1 Ослабьте винт на разъеме силового кабеля (аксессуар).
- 2 Подключите выходной кабель к разъему-штекеру силового кабеля.
Снимите 3 мм - 7 мм изоляции на конце провода и надежно скрутите оголенную часть провода, чтобы не допустить короткого замыкания.
Спецификация кабеля (провода): 16 AWG - 24 AWG, одножильный, со скрученными жилами
* Убедитесь, что оголенная часть провода полностью спрятана и надежно закреплена.
- 3 Затяните винт на разъеме-штекере силового кабеля. Рекомендуемый крутящий момент при затяжке винтов: 0,339 N·m
- 4 Подключите разъем-штекер силового кабеля к клемме пост.т. 12 V, который находится с тыльной стороны камеры.

* ДЛЯ МОДЕЛИ(ЕЙ) UL ПОДСОЕДИНИТЬ ТОЛЬКО К ИСТОЧНИКУ ПИТАНИЯ ПОСТ.Т. 12 V КЛАССА 2 (UL 1310/CSA 223) или ИСТОЧНИК ПИТАНИЯ ОГРАНИЧЕННОЙ МОЩНОСТИ (IEC/EN/UL/CSA 60950-1).



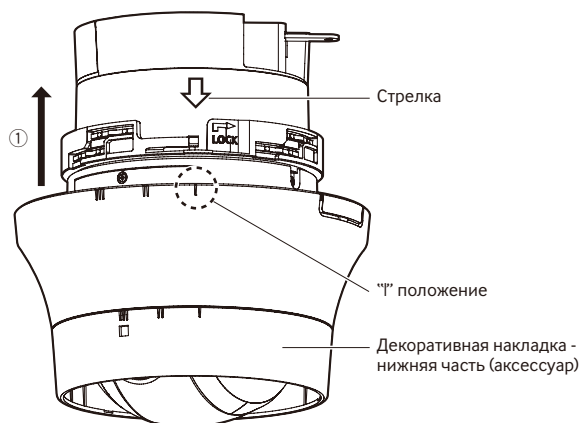
ВНИМАНИЕ:

- Источник питания пост.т. 12 V должен быть изолирован от сетевого питания перем. т.
- Обязательно используйте разъем-штекер силового кабеля, который идет в комплекте с данным устройством.
- Убедитесь, что полностью вставили разъем-штекер силового кабеля в разъем 12 V источника постоянного тока. Несоблюдение данных правил может повредить камеру или привести к неисправностям.
- Убедитесь, что адаптер переменного тока имеет достаточную потребляемую мощность и соответствует техническим характеристикам, необходимым для источника питания (см. стр. 31).

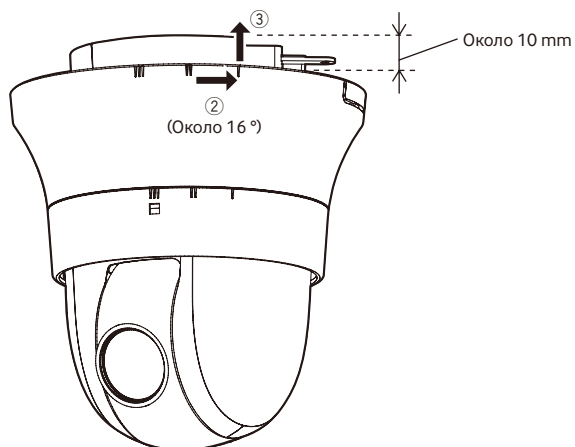
Шаг 10

После подключения кабелей установите верхнюю и нижнюю части декоративной накладки (аксессуар).

- 1 Соедините знак "I" на декоративной накладке со стрелкой на устройстве, а затем слегка надавите на декоративную накладку, одновременно придерживая ее нижнюю часть.

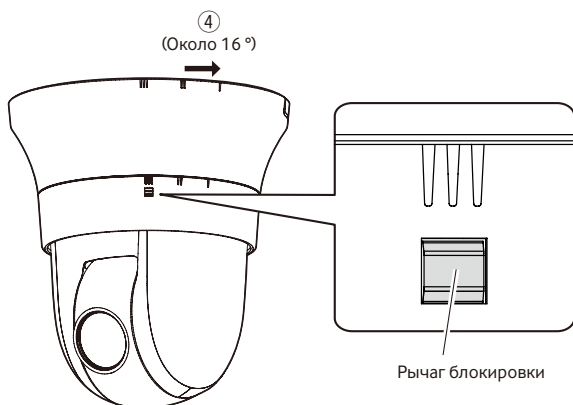


- 2 Нажимайте на декоративную накладку до тех пор, пока она не будет примерно в 10 мм от потолка, а затем поверните ее прилбл. на 16 ° по направлению стрелки (по часовой стрелке), как показано на рисунке.



- 3 После завершения 2 прижимайте декоративную накладку к потолку до тех пор, пока она не закроет всю неподвижную часть устройства.

- ④ Поверните декоративную накладку еще на 16 ° по направлению стрелки (по часовой стрелке), как показано на рисунке, чтобы закрепить ее.
- ⑤ Убедитесь в том, что все детали рычага блокировки вышли через отверстие в декоративной накладке.



Шаг 11

Снимите защитное покрытие с объектива после завершения установки.

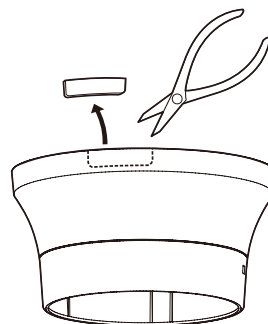
Прокладывание кабелей без использования отверстия в потолке

Шаг 1

Камеру устанавливают, выполняя шаг 1 и шаги 3 - 9 из раздела "Прокладывание кабелей через отверстие в потолке" (стр. 19 - 22). Нет необходимости сверлить отверстие в потолке, как описано в шаге 2 раздела "Прокладывание кабелей через отверстие в потолке".

Шаг 2

На декоративной накладке (аксессуаре) вырезают паз.



Декоративную накладку устанавливают, выполняя шаг 10 раздела "Прокладывание кабелей через отверстие в потолке" (стр. 22 - 23).

Через паз, сделанный в декоративной накладке, прокладывают провода.

- Провода прокладывают через паз, сделанный в декоративной накладке.

[Вывод проводов с боковой стороны]

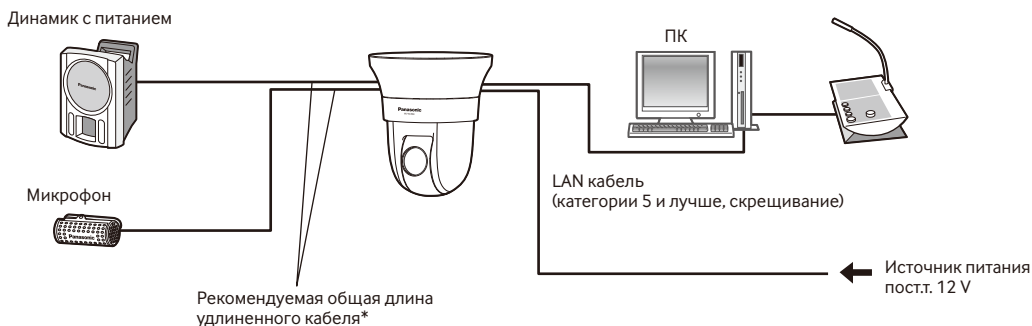


ВНИМАНИЕ:

- Убедитесь, что кабели не зажаты декоративной накладкой.

Пример соединения

При непосредственном соединении с ПК



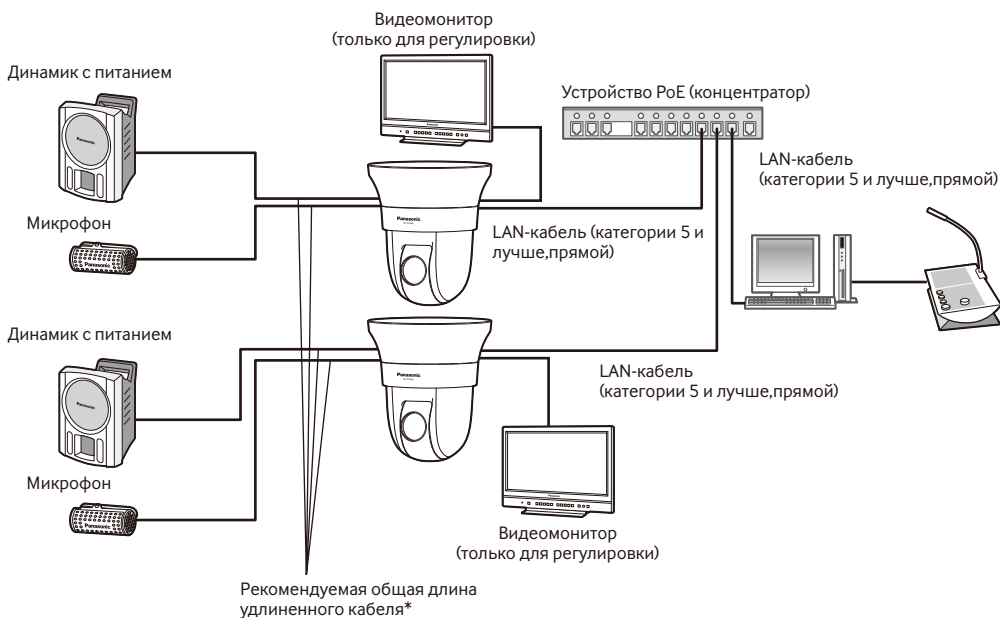
<Требуемый кабель>

LAN кабель (категории 5 и лучше, скрещивание)

* Рекомендуемая длина кабеля от динамика: не более 10 м

Рекомендуемая длина кабеля от микрофона: не более 1 м

При подключении к сети с использованием концентратора PoE



<Требуемый кабель>

LAN-кабель (категории 5 и лучше,прямой)

* Рекомендуемая длина кабеля от динамика: не более 10 м

Рекомендуемая длина кабеля от микрофона: не более 1 м

ВНИМАНИЕ:

- Видеомонитор используется для проверки регулировки угла поля зрения при монтаже камеры или ее техобслуживании. Он не предназначен для записи/мониторинга.
- В зависимости от монитора некоторые знаки (имя камеры, предустановленная ID и др.) не могут отображаться на экране.
- Следует использовать переключающий концентратор или маршрутизатор, совместимый с 10BASE-T/100BASE-TX.
- Если концентратор PoE не используется, каждая сетевая камера должна быть подключена к источнику питания.
- При использовании пост.т. 12 V отпадает необходимость в питании от концентратора PoE или маршрутизатора.

Демонтаж камеры

Камера закреплена на установочном кронштейне с помощью зажимного винта. Камеру снимают, выполняя перечисленные далее действия.

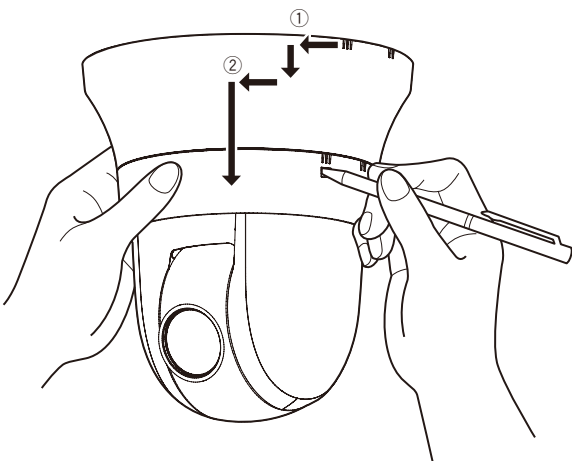
ВНИМАНИЕ:

- Запрещается демонтировать камеру иначе, чем описано в нижеследующей пошаговой инструкции. Несоблюдение данных правил может привести к повреждению камеры.

Шаг 1

Отсоедините декоративную накладку от камеры в соответствии с шагом 10 раздела "Прокладывание кабелей через отверстие в потолке", следуя инструкциям в обратном порядке (см. стр. 22-23).

- ① Поверните декоративную накладку прибл. на 16° в направлении стрелки (против часовой стрелки), как показано на рисунке, одновременно нажимая рычаг блокировки, и мягко потяните ее вниз от потолка.
- ② Поверните декоративную накладку еще на 16° по направлению стрелки (против часовой стрелки), как показано на рисунке, и снимите ее.



ВНИМАНИЕ:

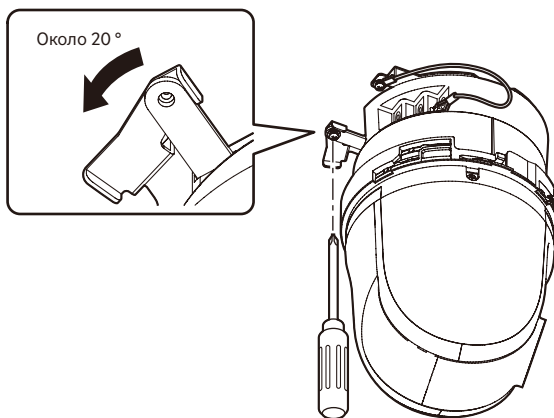
- При снятии удерживайте декоративную накладку обеими руками. Крышка упадет с камеры при отсоединении крючка от паза.

Шаг 2

Отключите разъем-штекер силового кабеля пост. 12 V (аксессуар) или LAN кабель от камеры, а затем отключите питание камеры.

Шаг 3

Выкрутите зажимной винт М3 (аксессуар), закрепляющий камеру на установочном кронштейне (аксессуар). Сохраните зажимной винт.



Шаг 4

Поверните камеру против часовой стрелки, чтобы отсоединить ее от установочного кронштейна (аксессуар).

ВНИМАНИЕ:

- При снятии камеры с установочного кронштейна придерживайте неподвижную часть устройства. Во время снятия не следует держать камеру за крышку куполообразной головки, это может привести к сбоям в работе.

Шаг 5

Отключите оставшиеся кабели от камеры.

Шаг 6

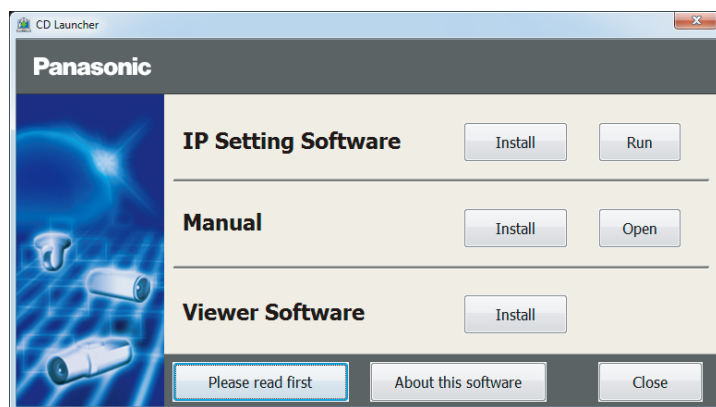
Отсоедините от камеры контрольную проволоку.

Конфигурирование камеры для доступа к ней через ПК

Ниже приведены описания для случая, когда конфигурацией камеры являются настройки по умолчанию. Если на компьютере установлен межсетевой экран, то сетевые камеры могут не обнаруживаться программой настройки. Временно отключите сетевой экран для настройки параметров камеры. За информацией относительно конфигурирования настроек сети следует обращаться к сетевому администратору или Вашему провайдеру Интернет-услуг.

1 Вставьте прилагаемый CD-ROM в дисковод CD-ROM ПК.

- Отобразится Лицензионное соглашение. Прочитав Соглашение, выбирают "I accept the term in the license agreement", а затем щелкают по [ОК].
- Отобразится окно запуска. Если не выводится на экран окно лаунчера, то делают двойной щелчок по файлу "CDLauncher.exe" на CD-ROM.



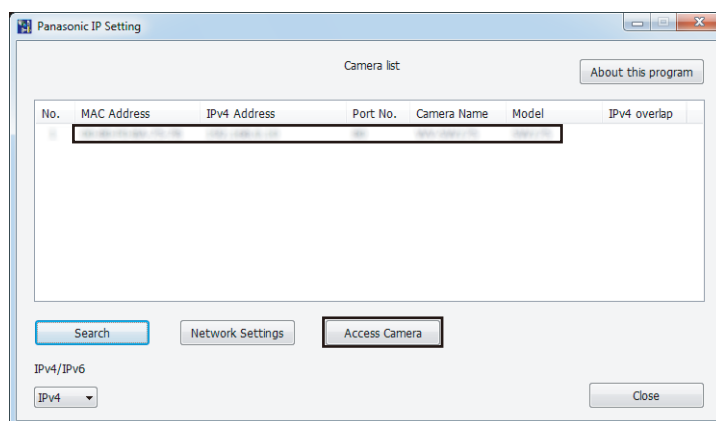
Замечание:

- См. раздел "Использование CD-ROM" в Инструкции по эксплуатации на поставленном CD-ROM для получения более детальной информации о CDLauncher.

2 Нажмите кнопку [Run], которая находится рядом с [IP Setting Software].

Отобразится экран [Panasonic IP Setting]. После выбора MAC-адреса/IP-адреса камеры, подлежащей конфигурированию, щелкают по кнопке [Network Settings].

3 Выберите необходимую камеру и нажмите [Access Camera].



Замечание:

- Из списка камер, показанных на экране [Panasonic IP Setting], выберите камеру с MAC-адресом, соответствующим MAC-адресу камеры, которую необходимо настроить.

4 Если отображается экран установки программы просмотра "Network Camera View 4S", следуйте инструкциям мастера настройки, чтобы начать установку. (Программа просмотра устанавливается с камеры.)

- Отобразится страница "Живое".
- Если Вы не можете установить программу просмотра "Network Camera View 4S" или если снимки не отображаются, щелкните по кнопке [Install] рядом с [Viewer Software] в окне программы запуска, чтобы установить программное обеспечение.
- Перед использованием камеры задайте установки [Время и Дата] на странице "Установ." - "Основная".

Замечание:

- Если в режиме "Живое" нет изображения, обратитесь к разделу Дефектовка инструкции по эксплуатации на CD-ROM (идет в комплекте).
 - Возможно повысить сетевую безопасность путем шифрования доступа к камерам с использованием HTTPS-функции. О том как сконфигурировать установки HTTPS см. "Инструкция по эксплуатации", находящуюся на поставленном CD-ROM.
 - При щелчке по кнопке [Установ.] на странице "Живое" отображается окно аутентификации пользователя. Вводят имя и пароль пользователя в следующем порядке, а затем производят логин.
Имя пользователя: admin
Пароль: 12345
 - При изменении уставок, относящихся к настройкам сети, таким как режим связи, IP-адрес и маска подсети, щелкните кнопку [Network Settings] на экране [Panasonic IP Setting], как показано в шаге 3, а затем измените каждую настройку.
 - Благодаря усилению мер безопасности в "IP Setting Software", "Network settings" камеры, которые должны быть сконфигурированы, нельзя изменить по истечении 20 минут после включения питания камеры. (Когда эффективный период настроен на "Только 20 min" в настройке "Экспресс-установка IP".)
Однако уставки можно изменить по истечении 20 минут для камер в режиме начальной настройки.
 - Доступна функция "Network Camera Recorder with Viewer Software Lite", которая поддерживает наблюдение в режиме реального времени и запись изображений с нескольких камер. Для дополнительной информации см. наш веб-узел (<http://security.panasonic.com/pss/security/support/info.html>).
-

Прежде чем обратиться к дилеру по поводу ремонта, проверьте признаки возможной неисправности в соответствии с нижеприведенной таблицей.

Если проблема не может быть разрешена даже после проверки и попытки решить проблему, с использованием приведенной таблицы, или если проблема не описана в таблице, то следует обратиться к дилеру.

Ненормальный признак	Возможная причина/метод решения	Справочные страницы
Питание не включено.	<p>При использовании источника питания постоянного тока</p> <ul style="list-style-type: none"> Полностью ли вставлен разъем-штекер силового кабеля 12 V источника постоянного тока (аксессуар) в разъем для 12 V источника постоянного тока камеры? <p>Убедитесь, что штекер питания вставлен до упора.</p>	22
	<p>В случае использования устройства PoE для питания</p> <ul style="list-style-type: none"> Соединено ли устройство PoE с сетевым разъемом, расположенным с тыльной стороны камеры, с применением LAN-кабеля (категории 5)? Проверить, правильно выполнены ли соединения. В зависимости от применяемого устройства PoE питание прекращается при превышении требуемой мощности над предельной суммарной мощностью всех портов PoE. См. инструкцию по эксплуатации применяемого устройства PoE. Если для питания подключены оба источника питания, а именно источник питания пост.т. 12 V и устройство PoE, то связь с сетью не может быть установлена. <p>Переключают питание от устройства PoE.</p>	21 — 21
Камера точно не перемещается к предустановленным положениям.	<ul style="list-style-type: none"> Когда во время работы прибора происходит нарушение точности перемещения к предустановленным положениям, то возможно откорректировать положения с помощью функции обновления положения. <p>Кроме того, если "Обновление положения" настроено на созданное расписание, положение камеры будет периодически корректироваться. В некоторых ситуациях следует реконфигурировать предустановленные положения.</p>	Инструкция по эксплуатации (включенн. в CD-ROM)
Когда камера совершает панорамирование/наклон, она прекращает панорамирование/наклон и механический шум выходит из камеры.	<ul style="list-style-type: none"> Могло произойти нарушение точности положения камеры. <p>Включить функцию обновления положения на вкладке [Сброс по умолч.] на странице "Техобслуживание" в меню настройки.</p>	Инструкция по эксплуатации (включенн. в CD-ROM)
Камера неожиданно начинает панорамирование.	<ul style="list-style-type: none"> Это, возможно, вызывается шумом. <p>Проверить уровень внешних помех вокруг камеры.</p>	11
При подключении прибора к сети питания контрольная лампочка прямого изображения загорается оранжевым ровным или мигающим светом.	<ul style="list-style-type: none"> Правильно ли подсоединен LAN-кабель? Подсоединить LAN-кабель правильно. Правильно ли работает концентратор или маршрутизатор, подключенный к камере? Проверить, правильно ли работает действующий концентратор или маршрутизатор. Не поврежден ли LAN-кабель, подсоединенный к камере? <p>Заменить кабель новым.</p>	21

Ненормальный признак	Возможная причина/метод решения	Справочные страницы
Контрольная лампочка прямого изображения продолжает светиться оранжевым мигающим светом через каждые 2 секунды.	<ul style="list-style-type: none"> • Возникла ошибка UPnP™, так как маршрутизатор не получает питание. Подключить маршрутизатор к сети питания. Выждать, пока соединения не будут выполнены. 	-
	<ul style="list-style-type: none"> • Возникла ошибка во время обновления порта за счет функции UPnP. Если действующий маршрутизатор не поддерживает функцию UPnP, то выполнить настройку переадресации порта для маршрутизатора. Кроме того, отключить настройку автоматической переадресации порта для камеры. 	Инструкция по эксплуатации (включенн. в CD-ROM)
	<ul style="list-style-type: none"> • Функция UPnP маршрутизатора отключена. Для включения функции UPnP см.инструкцию по эксплуатации, поставленную с маршрутизатором. 	-
Контрольная лампочка прямого изображения не загорается.	<ul style="list-style-type: none"> • Выбрано ли "Откл." в параметре "Контрольная лампочка" на странице "Основная"? Выбрать "Вкл." или "Вкл.(при доступе)" для настройки контрольной лампочки. 	Инструкция по эксплуатации (включенн. в CD-ROM)
Контрольная лампочка прямого изображения продолжает светиться красным мигающим светом.	<ul style="list-style-type: none"> • Камера, по всей вероятности, вышла из строя. Обратиться к вашему дилеру. • Более подробно об информации после проверки отображенного содержания страницы "Техобслуживание" - вкладка [Статус] - "Самоконтроль" в меню настройки см. файл readme, находящийся на поставленном CD-ROM. 	-
Контрольная лампочка прямого изображения загорается ровным красным светом.	<ul style="list-style-type: none"> • Не установлен ли переключатель защиты от записи вставленной карты памяти SD в положение "LOCK"? Разблокировать переключатель защиты от записи карты памяти SD. • Не отформатирована ли вставленная карта памяти SD на ПК? Использовать карту памяти SD, отформатированную на камере. Либо же установить ПО для форматирования карты памяти SD на ПК. См. наш веб-узел (http://security.panasonic.com/pss/security/support/info.html) для получения дополнительной информации о поддерживаемом ПО. • Не дефектна ли вставленная карта памяти SD? Заменить карту исправной. 	Инструкция по эксплуатации (включенн. в CD-ROM)
Аудиовыход содержит помехи.	<ul style="list-style-type: none"> • Проверить следующее. <ul style="list-style-type: none"> • Заземление камеры, переключающего концентратора или периферийных устройств не сделано. • Камера эксплуатируется в непосредственной близости от линии электропередачи. • Камера эксплуатируется в непосредственной близости от устройства, которое создает сильное магнитное поле или радиоволны (такого как ТВ/радиоантенна, электродвигатель кондиционера воздуха, трансформатор и др.). <p>Если аудиовыход и после проверки указанных возможных причин все еще содержит помехи, то следует использовать микрофон со сменным модулем питания или соединить аудиовыход с низким выходным сопротивлением.</p>	12

О контрольной лампочке прямого изображения

Контрольная лампочка прямого изображения загорается ровным или мигающим светом следующим образом в зависимости от статуса камеры.

Статус работы		Статус контрольной лампочки
При подключении к сети питания	До установления связи с сетью	Загорается оранжевым светом → Освещение откл. → Мигает оранжевым светом → Светится оранжевым светом
	При установлении связи с сетью	Загорается оранжевым светом → Освещение откл. → Мигает оранжевым светом → Мигает зеленым светом → Загорается зеленым светом
Во время ожидания или соединения (Кабель не подсоединен)		Загорается оранжевым ровным светом
Во время ожидания или соединения (Кабель подсоединен.)		Загорается зеленым ровным светом
В процессе обновления		Загорается оранжевым мигающим светом
Во время инициализации		Загорается оранжевым светом → Освещение откл. → Мигает оранжевым светом → Светится оранжевым светом
Ошибка переадресации порта, вызванная функцией UPnP		Загорается оранжевым мигающим светом (через каждые 2 секунды (вкл. на секунду /откл. на секунду))
Неисправность в работе камеры		Загорается красным мигающим светом
Неудачная запись данных на карту памяти SD		Загорается красным ровным светом

Технические характеристики

• Основная

Питание:	Пост.т. 12 V \pm 10 %, PoE (IEEE802.3af-совместимое)
Потребляемая мощность:	Источник постоянного тока: Пост.т. 12 V/ 1,0 A/ 12 W Устройство PoE: Пост.т. 48 V/ 250 mA/ Около 12W (устройство класса 0) * ДЛЯ МОДЕЛИ(ЕЙ) UL ПОДСОЕДИНИТЬ ТОЛЬКО К ИСТОЧНИКУ ПИТАНИЯ ПОСТ.Т. 12 V КЛАССА 2 (UL 1310/CSA 223) или ИСТОЧНИК ПИТАНИЯ ОГРАНИЧЕННОЙ МОЩНОСТИ (IEC/EN/UL/CSA 60950-1).
Потребление мощности в режиме ожидания*:	Источник постоянного тока: Пост.т. 12 V/ 500 mA/ 6 W Устройство PoE: Пост.т. 48 V/ 160 mA/ Около 8 W (устройство класса 0)
Температура окружающей среды при эксплуатации:	-10 °C до +55 °C
Относительная влажность окружающего воздуха при эксплуатации:	Не более 90 % (без конденсации)
Температура хранения:	-20 °C до +65 °C
Влажность при хранении:	Не более 95 % (без конденсации)
Выход монитора (для регулировки):	VBS: 1,0 V [p-p]/75 Ω , композитный, \varnothing 3,5 мм мини разъем (монофонический)
Терминалы внешних I/O:	ALARM IN 1 (BLACK/WHITE IN)/ ALARM IN 2 (ALARM OUT)/ ALARM IN 3 (AUX OUT) (x1 для каждого) BLACK/WHITE IN, ALARM OUT и AUX OUT можно использовать, изменив уставки Клеммы 1, Клеммы 2 и Клеммы 3.
Микрофонный/линейный вход:	Мини-джек \varnothing 3,5 мм моно Входное сопротивление: Около 2 к Ω (несбалансированные)
Для микрофонного входа:	Применимый микрофон: Со сменным модулем питания Напряжение питания: 2,5 V \pm 0,5 V Рекомендуемая чувствительность микрофона: -48 dB \pm 3 dB (0 dB=1 V/Pa, 1 kHz)
Для линейного входа:	Уровень входа: Около -10 dBV
Аудиовыход:	Мини-джек \varnothing 3,5 мм стерео (моно выход): Выходное сопротивление: Около 600 Ω (несбалансированные) Внешний динамик с усилителем: Уровень выходного сигнала: -20 dBV
Габаритные размеры:	\varnothing 185 мм x 211 мм (В) (включая декоративные накладки)
Масса:	Камера: Около 1,5 kg Дополнительные принадлежности (установочный кронштейн камеры, декоративная накладка): Около 240 g
Отделка:	Камера: АБС пластик (Цвет покрытия: Черный) Декоративная накладка: АБС-пластик (Цвет пластика: Парусковой белый)

* Указанная энергия потребляется только при отправке видеосигналов, а также, когда другие функции, такие как панорамирование/наклон, запись SD и обогреватель не задействованы.

• Камера

Сенсор изображения:	Прибл. тип 1/3 сенсора изображения MOS
Эффективные пиксели:	Около 2,4 мегапикселей
Зона сканирования:	5,38 мм (по горизонтали) x 3,02 мм (по вертикали)
Система развертки:	Прогрессивная
Минимальная освещенность:	Цвет: 0,5 lx (F1,6, Автоматический медленный затвор: Откл. (1/30 s), AGC: Высокая) 0,031 lx (F1,6, Медленный затвор: макс. 16/30 s, AGC: Высокая)* Черно-белый: 0,06 lx (F1,6, Автоматический медленный затвор: Откл. (1/30 s), AGC: Высокая) 0,004 lx (F1,6, Медленный затвор: макс. 16/30 s, AGC: Высокая)* * Конвертированное значение
Super Dynamic:	Вкл./Откл.
Динамический диапазон:	52 dB типич. (Super Dynamic: Вкл.)
СД для лица:	Вкл./Откл.

Усиление (AGC):	Вкл. (Низкая)/ Вкл. (Средняя)/ Вкл. (Высокая)/ Откл.
Адаптивное подчеркивание деталей в темной области:	Вкл./Откл.
Компенсация контрового освещения(BLC):	Вкл./Откл.
Компенсация по туману:	Вкл./Откл.
Настройка режима регулирования освещенности:	Натурная сцена/ Интерьерная сцена (50 Hz)/ Интерьерная сцена (60 Hz)/ Фиксированный затвор
Скорость затвора:	Откл. (1/30), 3/100, 3/120, 2/100, 2/120, 1/100, 1/120, 1/250, 1/500, 1/1000, 1/2000, 1/4000, 1/10000
Автоматический медленный затвор:	Откл. (1/30 s), макс. 2/30 s, макс. 4/30 s, макс. 6/30 s, макс. 10/30 s, макс. 16/30 s
Цветной/Черно-белый:	Вкл./ Откл./ AUTO1/ AUTO2/ AUTO3
Баланс белого:	ATW1/ ATW2/ AWC
Цифровое шумоподавление:	Высокое/Низкое
Стабилизатор изображения:	Вкл./Откл.
Зона прайвеси:	Серый/ Мозаичный вид/ Откл. (доступно до 32 зон)
Имя камеры на экране:	Вкл./Откл. До 20 знаков (буквенно-цифровых, символов) Размер знака: Большой/ Средн./ Малый
Видеодетектирование движения (VMD):	Вкл./Откл., доступно в 4 зонах
Поддержка изображения:	Вкл./Откл.

• Объектив

Кратность изменения масштаба:	30x 90x с дополнительной оптической трансфокацией (в 2-мегапиксельном режиме: Разрешение 640x360)
Цифровое (электронное) масштабирование:	12x (Макс. 1080x в сочетании с дополнительной оптической трансфокацией в режиме 2megapixel: Разрешение 640x360)
Фокусное расстояние:	4,3 мм - 129,0 мм
Макс. коэффициент апертуры:	1:1,6 (Шир.) - 4,7 (Теле.)
Диапазон фокусировки:	2,0 м - ∞
Шкала диафрагмы:	F1,6 (Шир.) - Закрыть
Угловое поле зрения:	По горизонтали: 2,34 ° (Теле.) - 65,1 ° (Шир.) По вертикали: 1,36 ° (Теле.) - 38,4 ° (Шир.)

• Платформа панорамирования/наклона

Диапазон панорамирования:	360 ° Бесконечное панорамирование
Скорость панорамирования:	Ручной: Около 0,065 °/s - 120 °/s, Предустановка: До приближ. 300 °/s
Диапазон наклона:	Рабочий диапазон: -25 ° - 205 ° (гориз. - вниз - гориз.) Возможный угол наклона: 10 °/ 5 °/ 3 °/ 0 °/ -3 °/ -5 °/ -10 °/ -15 °/ -20 °/ -25 °
Скорость наклона:	Ручной: Около 0,065 °/s - 120 °/s, Предустановка: До приближ. 300 °/s
Число предустановленных положений:	256
Режим Авто:	Автоматическое прослеживание/ Автоматическое панорамирование/ Послед-ть предуст-ки/ Мапшот 360 град/ Патруль
Самовозврат:	10 s/ 20 s/ 30 s/ 1 min/ 2 min/ 3 min/ 5 min/ 10 min/ 20 min/ 30 min/ 60 min
Мапшот:	Мапшот 360 град/ Предустанов. мапшот

• Сеть

Сеть:	10BASE-T/100BASE-TX, Коннектор RJ-45
Разрешение:	<ul style="list-style-type: none"> • Режим перехвата изображения: 2 мегапикселя [16:9] H.264 1920x1080/ 640x360/ 320x180, макс. 30 fps JPEG (MJPEG) 1920x1080/ 640x360/ 320x180, макс. 30 fps • Режим перехвата изображения: 1,3 мегапикселя [16:9] H.264 1280x720/ 640x360/ 320x180, макс. 30 fps JPEG (MJPEG) 1280x720/ 640x360/ 320x180, макс. 30 fps • Режим перехвата изображения: 1,3 мегапикселя [4:3] H.264 1280x960/ VGA/ QVGA, макс. 30 fps JPEG (MJPEG) 1280x960/ VGA/ QVGA, макс. 30 fps

Метод сжатия изображения:	H.264*1 Качество изображения: Низкое/ Нормальное/ Хорошее Тип передачи: Одноадресная/ Многоадресная Скорость видеопотока в битах: (Пост. ск-сть в битах/ Негарантированный канал/ Расширенная функция VBR) 64 kbps/ 128 kbps/ 256 kbps/ 384 kbps/ 512 kbps/ 768 kbps/ 1024 kbps/ 1536 kbps/ 2048 kbps/ 3072 kbps/ 4096 kbps/ 6144 kbps/ 8192 kbps/ 10240 kbps/ 12288 kbps/ 14336 kbps (Приоритет скорости передачи кадров) 1 fps/ 3 fps/ 5 fps/ 7,5 fps/ 10 fps/ 12 fps/ 15 fps/ 20 fps/ 30 fps JPEG (MJPEG) Качество изображения: 0 Наилучшее/ 1 Хорошее/ 2/ 3/ 4/ 5 Нормальное/ 6/ 7/ 8/ 9 Низкое (10 шагов: 0-9) Тип передачи: PULL/PUSH
Интервал передачи:	0,1 fps - 30 fps (скорость передачи кадров JPEG ограничивается при одновременном отображении изображений JPEG и H.264.)
Метод сжатия аудиосигналов:	G.726 (ADPCM) 32 kbps/ 16 kbps, G.711 64 kbps, AAC*2
Управление пропускной способностью сети:	Неограниченно/ 64 kbps/ 128 kbps/ 256 kbps/ 384 kbps/ 512 kbps/ 768 kbps/ 1024 kbps/ 2048 kbps/ 4096 kbps/ 8192 kbps
Протокол:	IPv6: TCP/IP, UDP/IP, HTTP, HTTPS, FTP, SMTP, DNS, NTP, SNMP, DHCPv6, RTP, MLD, ICMP, ARP IPv4: TCP/IP, UDP/IP, HTTP, HTTPS, RTSP, RTP, RTP/RTCP, FTP, SMTP, DHCP, DNS, DDNS, NTP, SNMP, UPnP, IGMP, ICMP, ARP
ОС*3 *4:	Microsoft Windows 8 Microsoft Windows 7 Microsoft Windows Vista Microsoft Windows XP SP3
Браузер:	Windows Internet Explorer 10.0 (32-бит) Windows Internet Explorer 9.0 (32-бит) Windows Internet Explorer 8.0 (32-бит) Windows Internet Explorer 7.0 (32-бит)
Максимальное число одновременных доступов:	14 (Количество сессий, которые можно подключить к камерам в одно и то же время) * Зависит от сетевых условий
Программа FTP-клиент:	Передача изображения по тревоге, периодическая FTP-передача изображения (При неудачной FTP-передаче возможно осуществить резервирование на дополнительной карте памяти SD)
Мультиэкран:	На мультиэкране могут представляться одновременно изображения до 16 камер. (Включая саму камеру)
Совместимая карта памяти SDXC/SDHC/SD:	Изготовлена компанией Panasonic (Скорость SD класса 4 или выше) Карта памяти SDXC: 64 GB Карта памяти SDHC: 4 GB, 8 GB, 16 GB, 32 GB Карта памяти SD: 2 GB (за исключением мини-карты памяти SD и микро-карты памяти SD)
Совместимость с мобильным телефоном:	Изображение JPEG, панорамирование/наклон/масштабирование/управление фокусом, управление AUX (по уровню доступа)
Совместимо с мобильным терминалом: (На февраль 2013 года)*5	iPad, iPhone, iPod touch (iOS 4.2.1 и последующих версий) Мобильные устройства на платформе Android™

*1 Передача 2 потоков может быть настроена индивидуально.

*2 AAC (Усовершенствованное кодирование звука) используется только при записи аудио на карту памяти SD.

*3 Подробнее о системных требованиях к ПК и мерах предосторожности при использовании Microsoft Windows 8, Microsoft Windows 7, Microsoft Windows Vista или Windows Internet Explorer, щелкните "Manual" - "Open" на включенн. CD-ROM и см. "Notes on Windows® / Internet Explorer® versions".

*4 В случае использования IPv6 для связи следует использовать Microsoft Windows 8, Microsoft Windows 7 или Microsoft Windows Vista.

*5 Дополнительную информацию о совместимых устройствах можно найти на сайте компании (<http://security.panasonic.com/pss/security/support/info.html>).

Стандартные аксессуары

Руководство по монтажу (настоящий документ).....	1 шт.
Гарантийный формуляр.....	1 шт.
CD-ROM*1	1 шт.
Этикетка с кодом*2	1 шт.

*1 CD-ROM содержит инструкцию по эксплуатации и различные виды программных средств.

*2 Для управления сетью может потребоваться данная этикетка. Сетевой администратор должен сохранять данную этикетку с кодом.

Для монтажа применяются нижеуказанные детали.

Установочный кронштейн камеры.....	1 шт.
Винт крепления камеры (М3).....	2 шт. (вкл. 1 запасную)
Декоративная накладка (верхняя и нижняя части)	1 шт.
Разъем-штекер силового кабеля.....	1 шт.

Опционные принадлежности

Кронштейн для настенного монтажа	WV-Q119
Встраиваемый потолочный кронштейн	WV-Q126A
Потолочный монтажный кронштейн	WV-Q105
дымчатая крышка куполообразной головки	WV-CS5S
Прозрачный колпак	WV-CS5C
Лицензия на пользователя (для H.264)	BB-HCA8A BB-HCA8CE

[Русский язык]

Декларация о Соответствии Требованиям Технического Регламента об Ограничении Использования некоторых Вредных Веществ в электрическом и электронном оборудовании (утверждённого Постановлением №1057 Кабинета Министров Украины)

Изделие соответствует требованиям Технического Регламента об Ограничении Использования некоторых Вредных Веществ в электрическом и электронном оборудовании (ТР ОИВВ).

Содержание вредных веществ в случаях, не предусмотренных Дополнением №2 ТР ОИВВ:

1. свинец (Pb) – не превышает 0,1 % веса вещества или в концентрации до 1000 миллионных частей;
2. кадмий (Cd) – не превышает 0,01 % веса вещества или в концентрации до 100 миллионных частей;
3. ртуть (Hg) – не превышает 0,1 % веса вещества или в концентрации до 1000 миллионных частей;
4. шестивалентный хром (Cr⁶⁺) – не превышает 0,1 % веса вещества или в концентрации до 1000 миллионных частей;
5. полибромбифенолы (PBV) – не превышает 0,1 % веса вещества или в концентрации до 1000 миллионных частей;
6. полибромдифеноловые эфиры (PBDE) – не превышает 0,1 % веса вещества или в концентрации до 1000 миллионных частей.

[Українська мова]

Декларація про Відповідність Вимогам Технічного Регламенту Обмеження Використання деяких Небезпечних Речовин в електричному та електронному обладнанні (затвердженого Постановою №1057 Кабінету Міністрів України)

Виріб відповідає вимогам Технічного Регламенту Обмеження Використання деяких Небезпечних Речовин в електричному та електронному обладнанні (ТР ОБВНР).

Вміст небезпечних речовин у випадках, не обумовлених в Додатку №2 ТР ОБВНР :

1. свинець(Pb) – не перевищує 0,1 % ваги речовини або в концентрації до 1000 частин на мільйон;
2. кадмій (Cd) – не перевищує 0,01 % ваги речовини або в концентрації до 100 частин на мільйон;
3. ртуть(Hg) – не перевищує 0,1 % ваги речовини або в концентрації до 1000 частин на мільйон;
4. шестивалентний хром (Cr⁶⁺) – не перевищує 0,1 % ваги речовини або в концентрації до 1000 частин на мільйон;
5. полібромбифеноли (PBV) – не перевищує 0,1 % ваги речовини або в концентрації до 1000 частин на мільйон;
6. полібромдефенілові ефіри (PBDE) – не перевищує 0,1 % ваги речовини або в концентрації до 1000 частин на мільйон.

Информация по обращению с отходами для стран, не входящих в Европейский Союз



Действие этого символа распространяется только на Европейский Союз. Если Вы собираетесь выбросить данный продукт, узнайте в местных органах власти или у дилера, как следует поступать с отходами такого типа.

Panasonic Corporation

<http://panasonic.net>

Importer's name and address to follow EU rules:

Panasonic Testing Centre
Panasonic Marketing Europe GmbH
Winsbergring 15, 22525 Hamburg, Germany

© Panasonic System Networks Co., Ltd. 2013