

2018



СЧИТЫВАТЕЛЬ ST-FR015EM

Инструкция по установке

ST-FR015EM

Оглавление

МЕРЫ ПРЕДОСТОРОЖНОСТИ	3
ОБЩЕЕ ОПИСАНИЕ	4
ВНЕШНИЙ ВИД.....	4
ФУНКЦИОНАЛЬНЫЕ ПАРАМЕТРЫ	4
ТЕХНИЧЕСКИЕ ХАРАКТЕРИСТИКИ	5
ГАБАРИТНЫЕ РАЗМЕРЫ	5
УСТАНОВКА	5
НАКЛАДНОЙ МОНТАЖ.....	6
ВРЕЗНОЙ МОНТАЖ.....	6
ПОДКЛЮЧЕНИЕ	7
НАЗНАЧЕНИЕ КОНТАКТОВ.....	7
ОБЩАЯ СХЕМА ПОДКЛЮЧЕНИЯ.....	7
НАСТРОЙКА	7
УСТАНОВКА АДРЕСА	7
ИСПОЛЬЗОВАНИЕ С ДРУГИМИ БИОМЕТРИЧЕСКИМИ СЧИТЫВАТЕЛЯМИ	8
ИНДИКАЦИЯ	8

Меры предосторожности

Считыватели контроля доступа являются продуктом массового производства. Устройства строго соответствуют стандартам и нормам ЕС и ЕАС. При несоблюдении рекомендаций данного руководства установка устройств может быть выполнена неправильно, что может повлечь выход их из строя и соответственно к дополнительным затратам на ремонт.

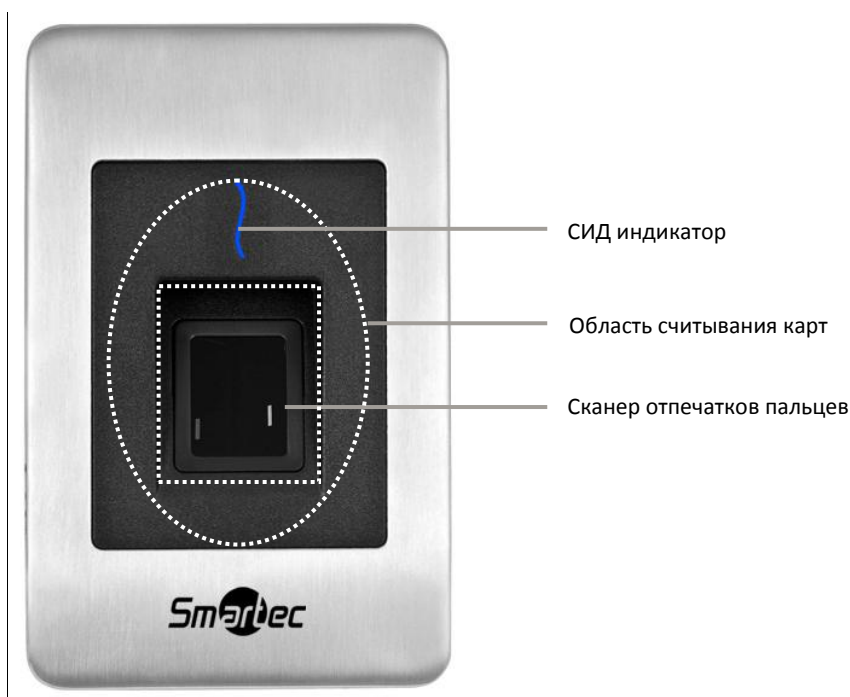
1. Не следует устанавливать считыватель в местах воздействия сильного светового излучения, поскольку яркий свет может значительно влиять на процесс сканирования отпечатков пальцев и таким образом повлечь возникновение ошибок при распознавании отпечатков пальцев. Данный считыватель предназначен для использования, как в помещении, так и на улице. Диапазон рабочих температур считывателя составляет от -10°C до $+50^{\circ}\text{C}$. Не используйте считыватель в условиях высокой температуры, размещайте вдали от источников тепла и отопления.
2. Перед установкой убедитесь, что питание устройства не подключено, поскольку это создает потенциально опасную ситуацию. Короткое замыкание кабеля питания может привести к повреждению ключевых элементов устройства.
3. Зачищенные концы проводников не должны превышать 5 мм для предотвращения контакта оголенных проводников с элементами устройства или другими проводниками, поскольку это может привести к выходу из строя устройства. Также рекомендуется использовать кабель с проводниками разного цвета.
4. При установке в местах с большой вероятностью сильного электростатического разряда или в зимнее время, пожалуйста, сначала подключите заземление для предотвращения повреждения устройства вследствие случайного разряда.
5. Проводное подключение питания устройства следует выполнять последним. При обнаружении нестандартного функционирования устройства, во-первых, отключите его питание, затем исследуйте причину. Следует помнить: подключение устройства при включенном питании может привести к выходу его из строя; гарантийное обслуживание не распространяется на неисправности явившиеся следствием такого обращения.
6. Рекомендуемая высота установки считывателя составляет 1,4 – 1,5 м.
7. Если расстояние от источника питания до устройства достаточно большое, то в качестве кабеля питания не следует использовать витую пару. При выборе кабеля питания следует принимать во внимание падение напряжения по длине кабеля.
8. Для объединения устройств в сеть следует использовать специализированный кабель RS485 и конвертер RS232/RS485, устройства должны подключаться по схеме “шлейф”. При подключении достаточно протяженного шлейфа линии RS485 необходимо в начале и в конце шлейфа подключить сопротивление согласования, которое составляет 120 Ом.

ST-FR015EM

Общее описание

Биометрический считыватель ST-FR015EM, поддерживающий идентификацию по отпечаткам пальцев и/или по проксимити картам стандарта EM, предназначен для использования в системах контроля доступа только совместно с контроллерами ST-NC120F, ST-NC240F и ST-NC440F. Считыватель ST-FR015EM имеет конструкцию корпуса для врезного монтажа. У устройства корпус обладает классом защиты IP65, что позволяет его использовать в местах с повышенной влажностью в диапазоне температур от -10°C до +50°C.

Внешний вид



СИД индикатор используется для отображения результата выполняемых операций и состояний считывателя.

Считыватель проксимити карт находится в указанной области и используется для идентификации пользователей с помощью проксимити карт.

Сканер отпечатков пальцев используется для идентификации пользователей по отпечаткам пальцев или для их ввода. Сканер прикрыт вращающейся крышкой, которая используется для предотвращения инициирования сканирования при попадании солнечного света. Если считыватель монтируется в месте, где исключено попадание солнечного света, то крышку можно совсем убрать.

Функциональные параметры

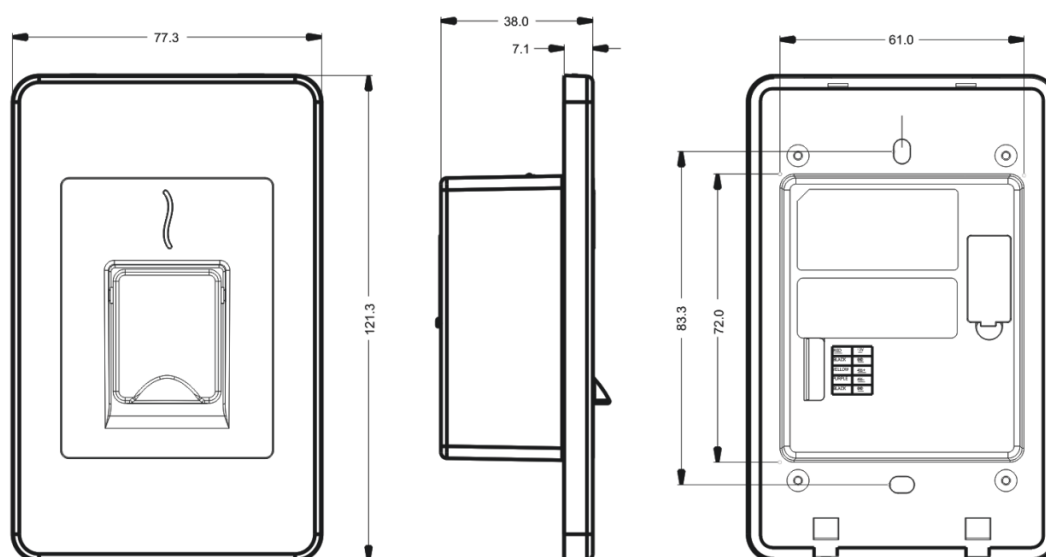
- Фронтальная панель из нержавеющей стали
- Класс защиты IP65
- Сенсор со стеклянной призмой
- Защита от поддельных отпечатков пальцев
- Обеспечивает сканирование сухих, влажных или грубых пальцев
- Встроенный считыватель карт EM
- Типы идентификации: ОП, КАРТА, ОП и/или КАРТА
- Трехцветный СИД индикатор
- Зуммер

ST-FR015EM

Технические характеристики

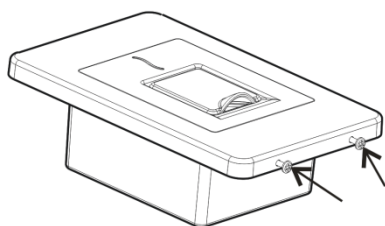
Параметры	Значение
Модель:	ST-FR015EM
Алгоритмы:	ОП версия 10
Разрешение сканера:	500 dpi
Время идентификации:	<2 с
FAR:	<0.0001%
FRR:	<0.01%
Считыватель:	EM, встроенный, 125 кГц
Интерфейсы:	RS485
Питание:	12 В пост. тока / не более 140 мА
Рабочая температура:	от - 10 до +50 °С без конденсации
Рабочая влажность:	10% - 90%
Класс защиты	IP65
Габариты:	121x77x38 мм

Габаритные размеры

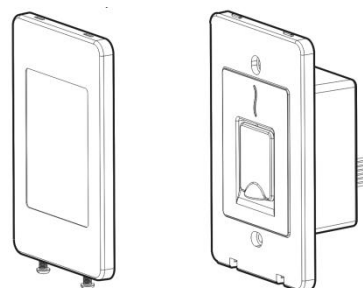


Установка

Возможна установка считывателя, как врезным способом, так и накладным при использовании монтажных коробок американского стандарта, которые в комплект поставки не входят. Перед установкой снимите переднюю декоративную панель из нержавеющей стали.



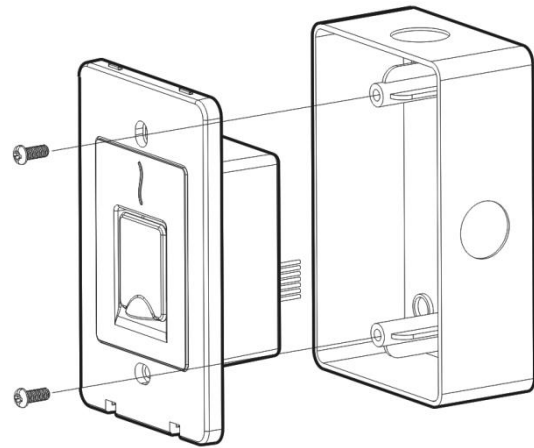
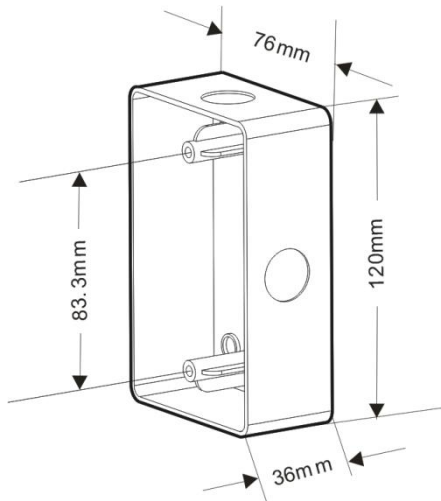
1. Выкрутите два фиксирующих винта.



2. Снимите декоративную панель.

ST-FR015EM

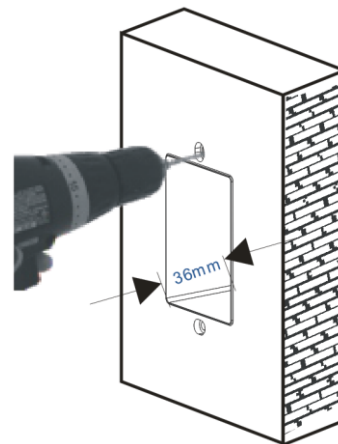
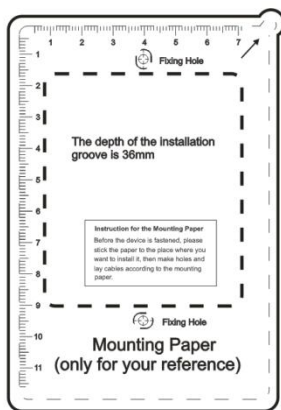
Накладной монтаж



1. Зафиксируйте на стене монтажную коробку американского стандарта.

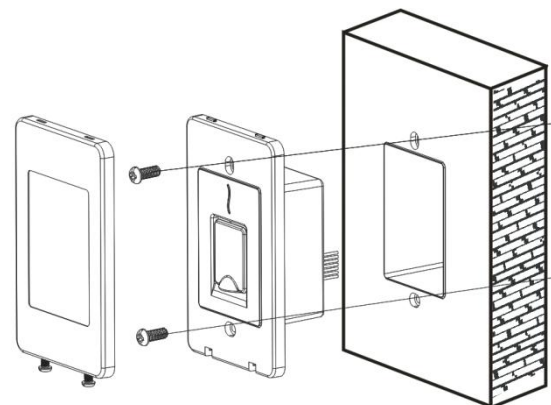
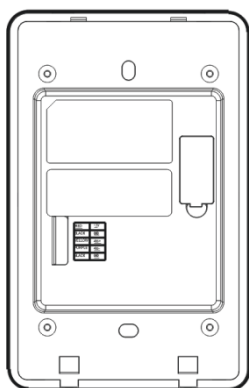
2. Сделайте все кабельные подключения и зафиксируйте считыватель на коробке.

Врезной монтаж



1. Приложите шаблон к стене и сделайте разметку.

2. Сделайте выемку в стене и просверлите отверстия для фиксации считывателя.



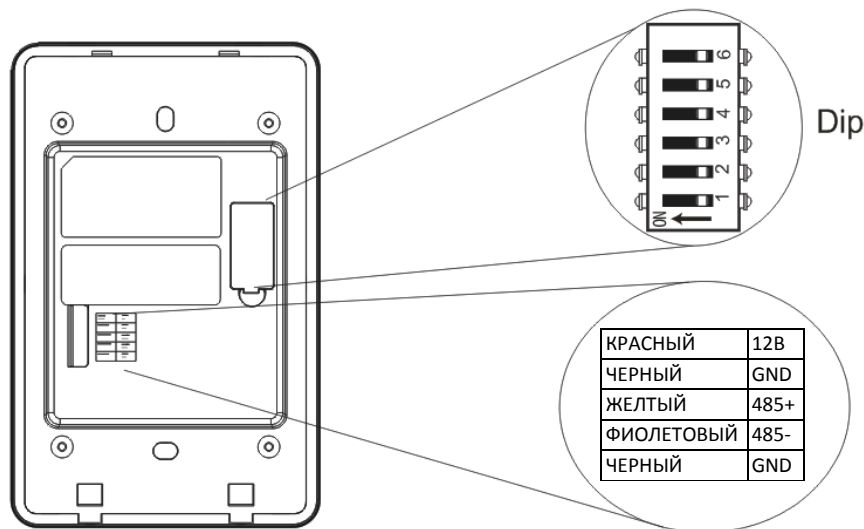
3. Сделайте все кабельные подключения и установите адрес.

4. Зафиксируйте считыватель на стене и закрепите декоративную панель.

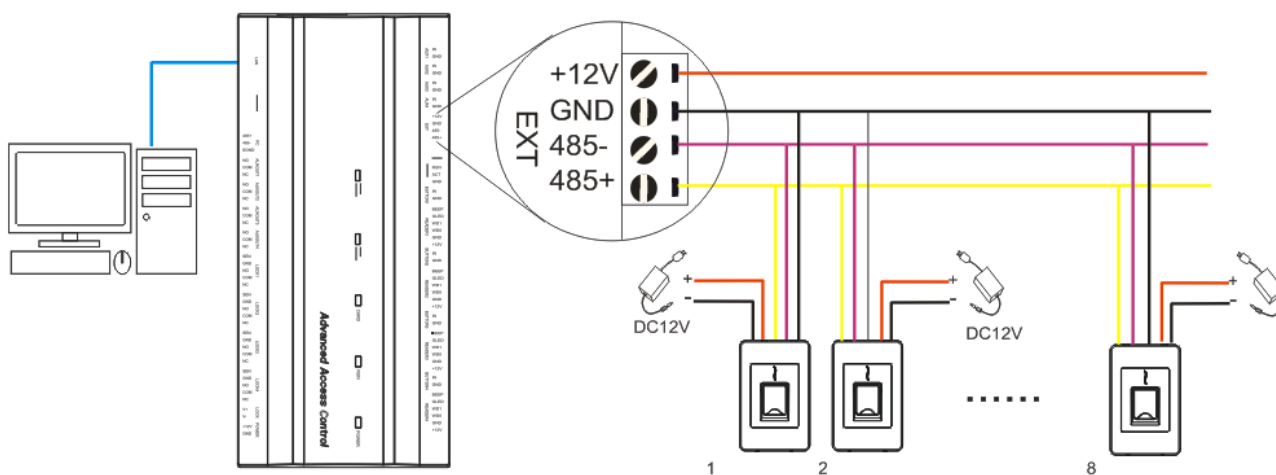
ST-FR015EM

Подключение

Назначение контактов



Общая схема подключения



Контроллеры ST-NC120F поддерживают до 2 считывателей, ST-NC240F поддерживают до 4 считывателей и ST-NC440F максимально поддерживают до 8 считывателей, подключаемых по RS485.

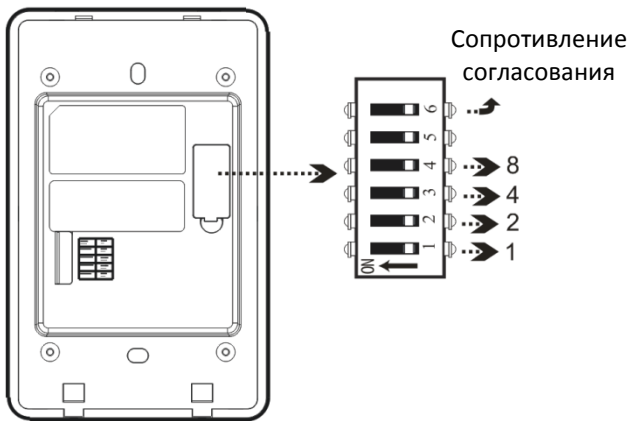
Настройка

Установка адреса

Считыватели ST-FR015EM подключаются по RS485 и являются адресными, адрес устанавливается с помощью DIP-переключателя.

При превышении линии связи RS485 более 100 м необходимо выполнить согласование линии, для этого у считывателя, находящегося в конце шлейфа связи, необходимо включить сопротивление согласования 120 Ом, переведя DIP-переключатель 6 в положение ON.

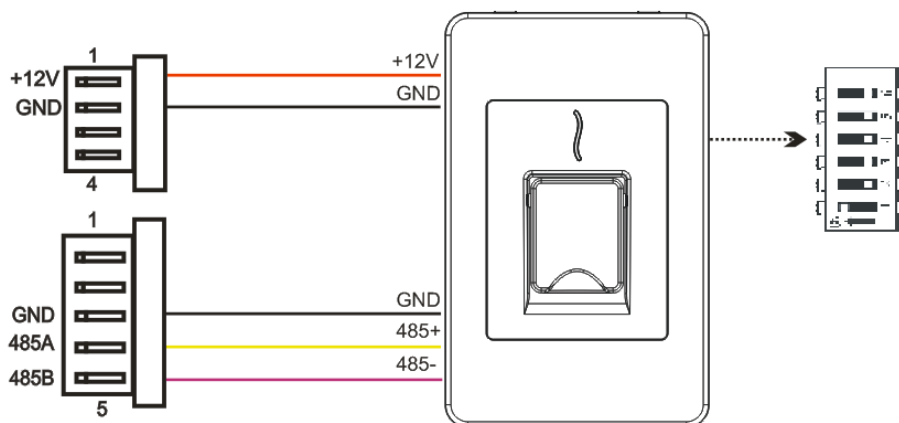
DIP-переключатель 5 используется для сброса устройства, для этого кратковременно переведите переключатель в положение ON и верните назад.



Адрес	Положение	Адрес	Положение
1		5	
2		6	
3		7	
4		8	

Использование с другими биометрическими считывателями

Считыватели ST-FR015EM могут подключаться в качестве дополнительного сканера к некоторым другим биометрическим считывателям по RS485, в этом случае следует DIP-переключатель 1 перевести в положение ON. Для получения перечня совместимых моделей свяжитесь с технической поддержкой Smartec.



Индикация

СИД индикатор и зуммер отображают различные состояния считывателя:

Дежурный режим	
Связь по RS485 есть	Синий СИД мигает один раз в секунду
Связи по RS485 нет	Синий СИД мигает два раза в секунду
Режим идентификации	
Верная идентификация	Зеленый СИД включится и
Провал идентификация	Красный СИД мигнет и прозвучит два коротких звуковых сигнала
Ошибка идентификации	Красный СИД мигнет и прозвучит два коротких и один длинный звуковой сигнал
Ошибка данных	Красный СИД мигнет и прозвучит один короткий и один длинный звуковой сигнал
Таймаут	Красный СИД мигнет и прозвучит четыре коротких звуковых сигнала
Доступ запрещен	Красный СИД мигнет и прозвучит три коротких звуковых сигнала
Идентификация не завершена	Красный СИД мигнет три раза